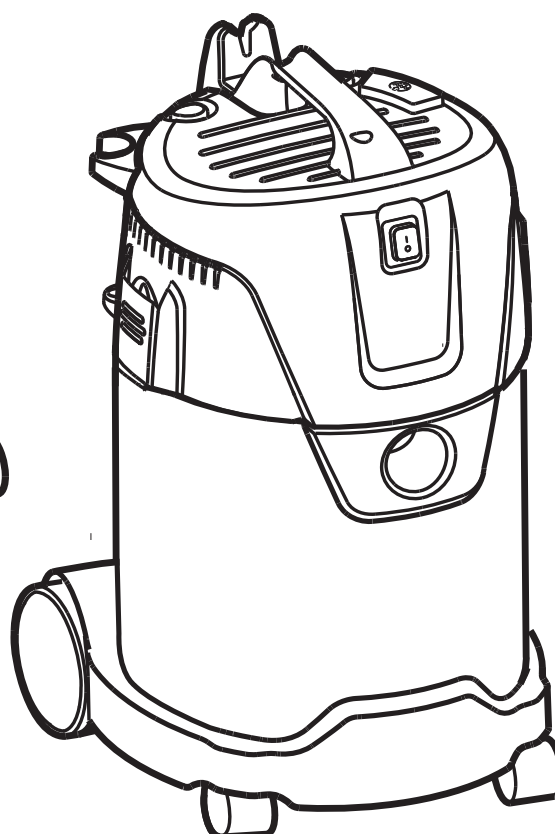
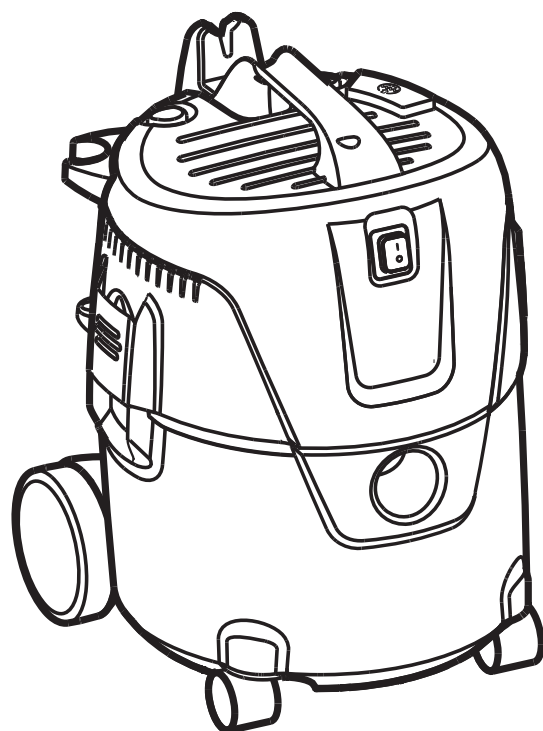
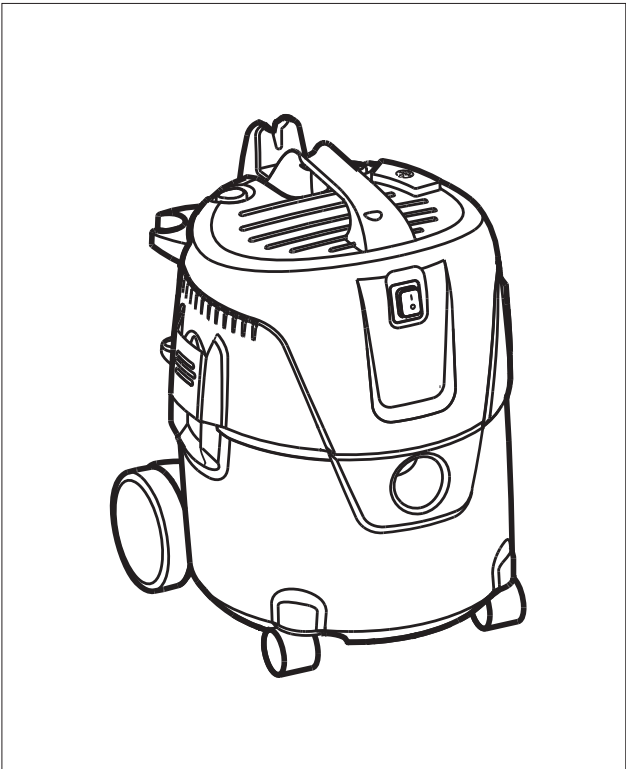


VL200

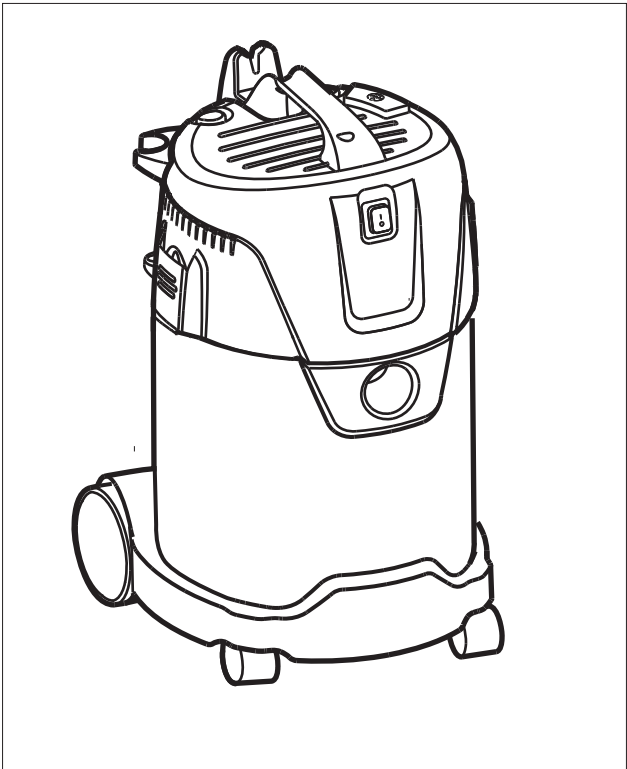
Instructions for use



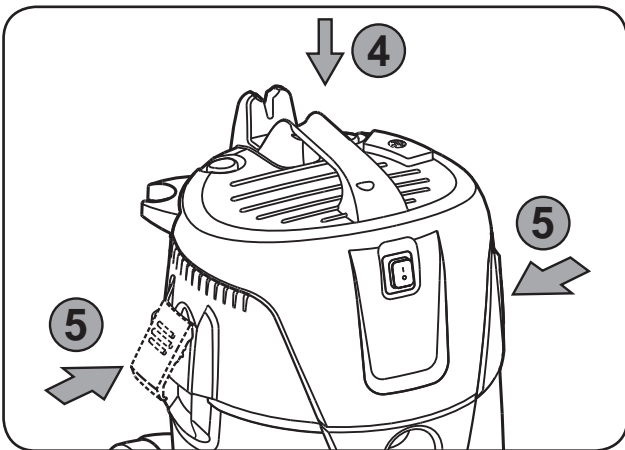
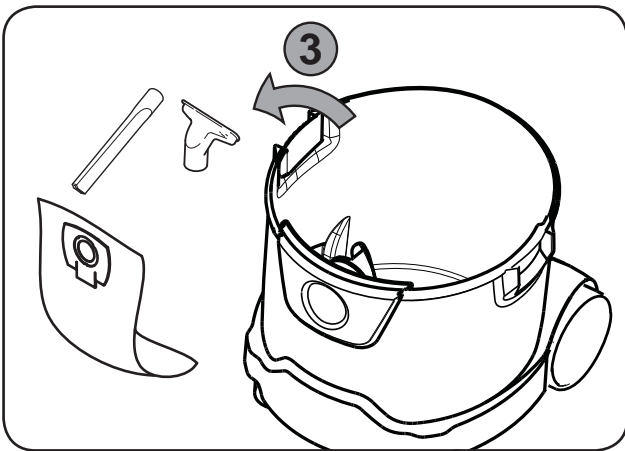
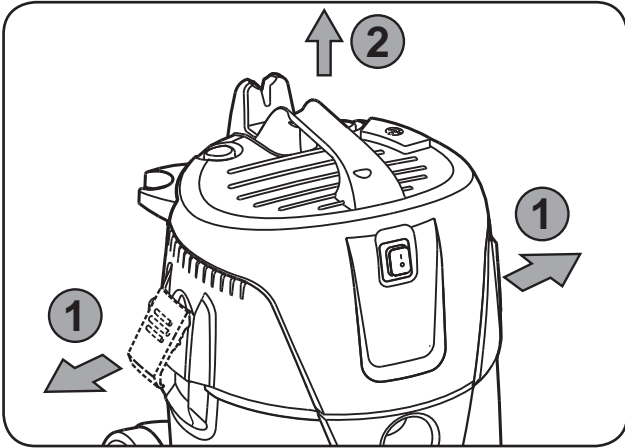
VL200 20 PC



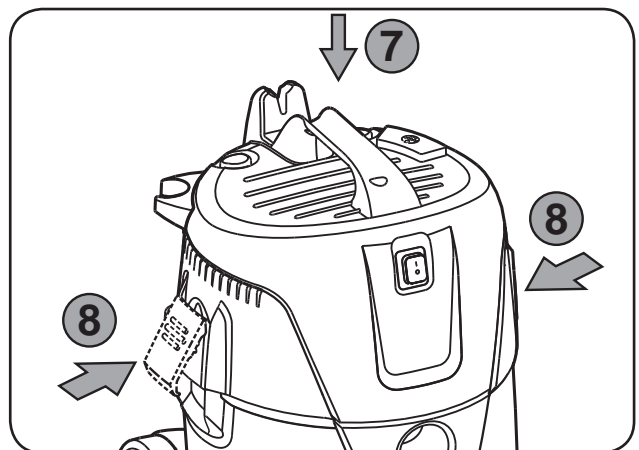
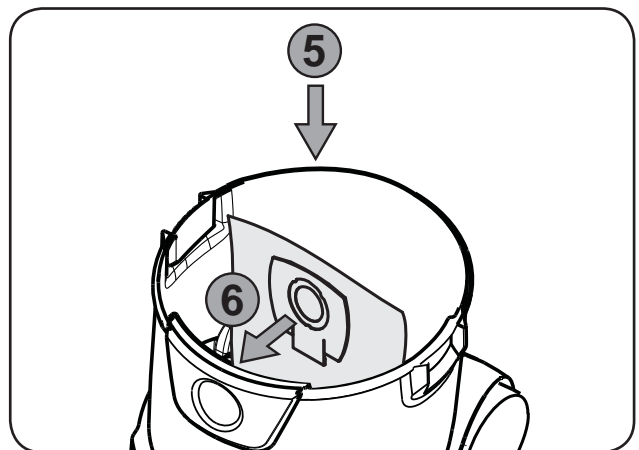
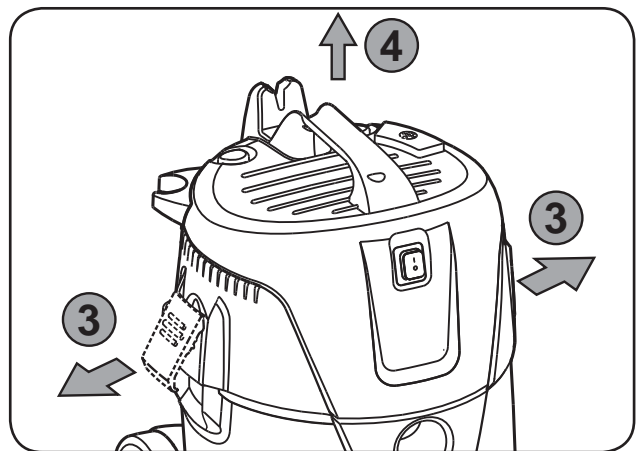
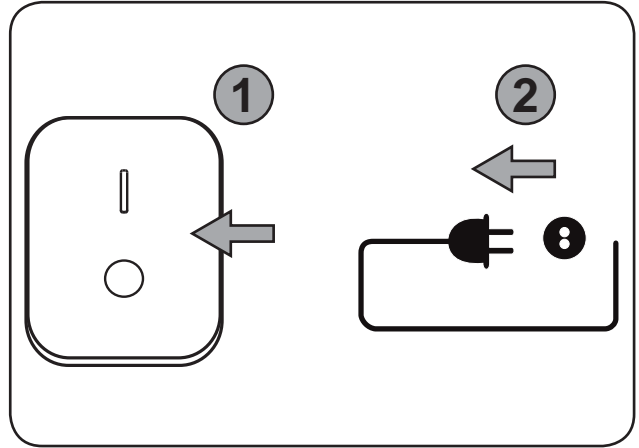
VL200 30 PC INOX



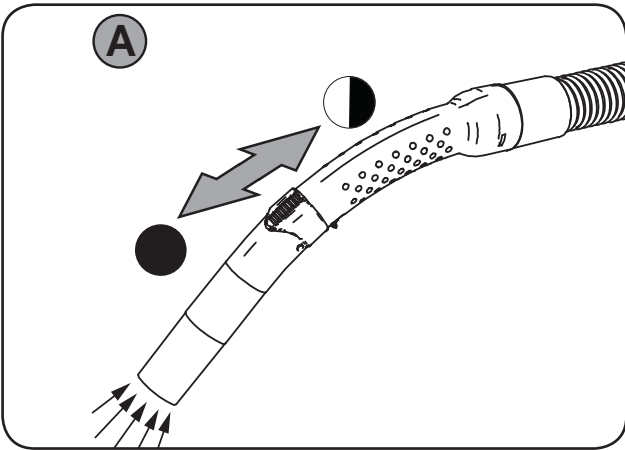
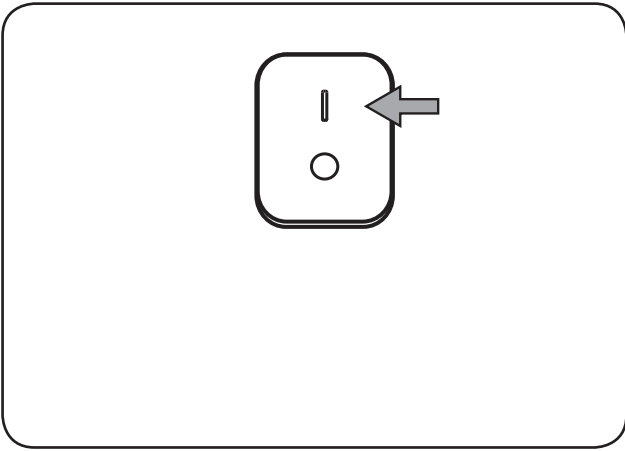
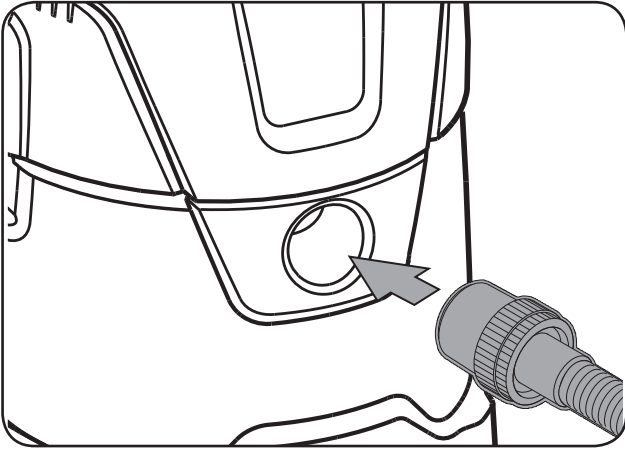
1A)



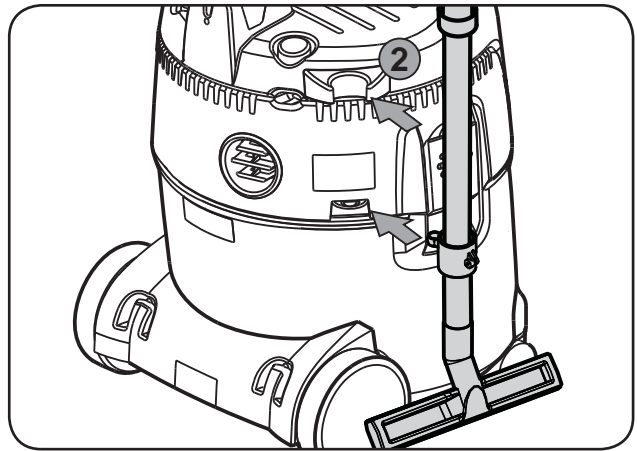
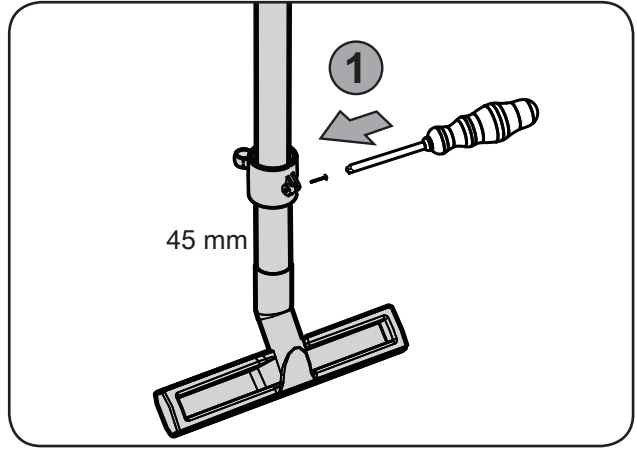
2A



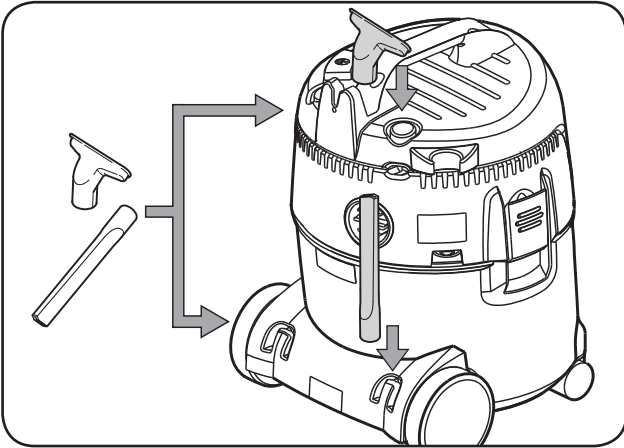
3A')



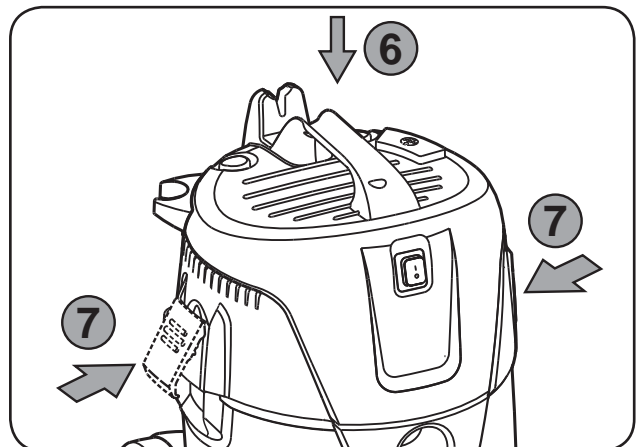
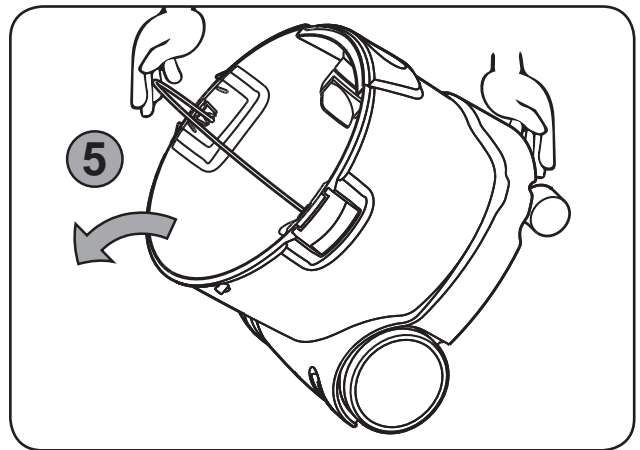
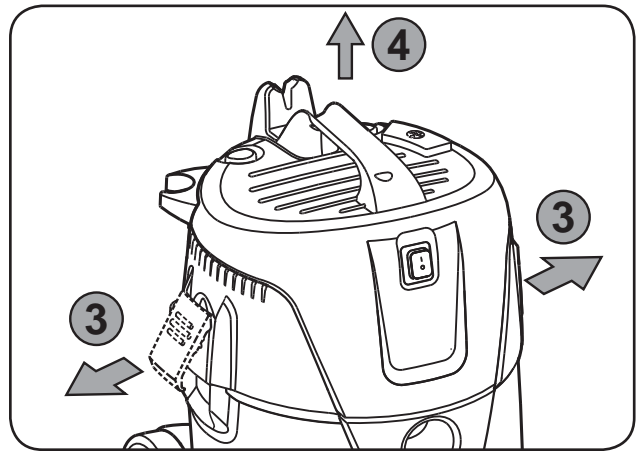
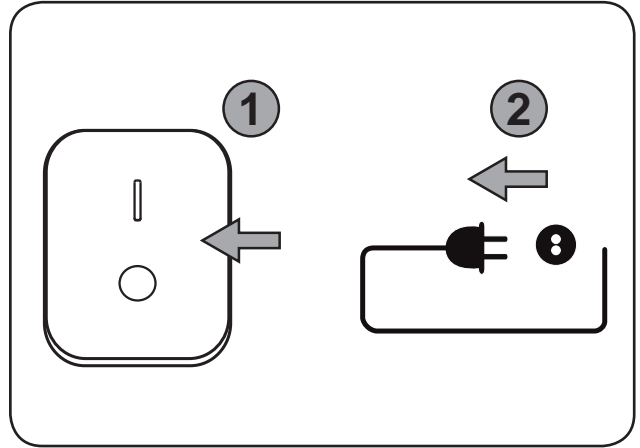
4A



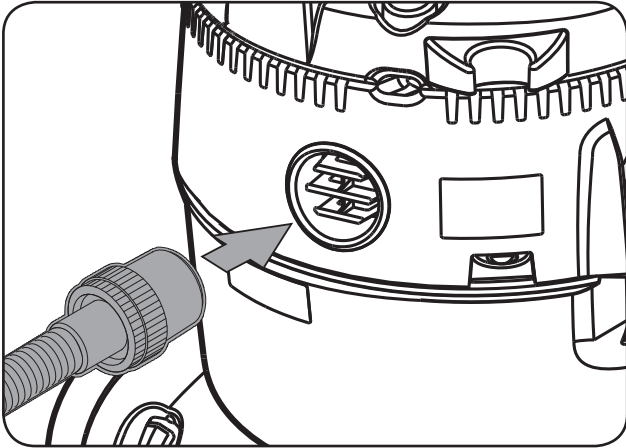
5A *)



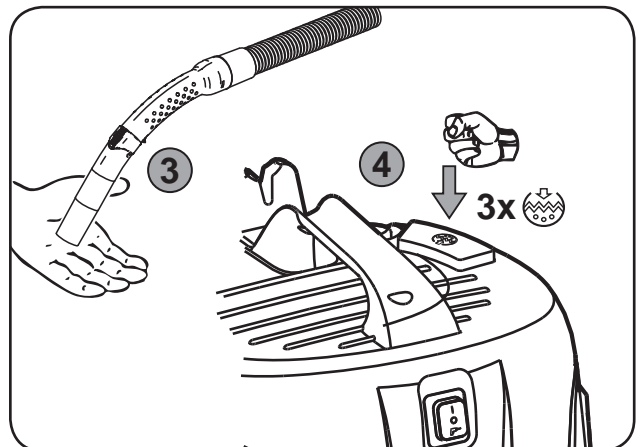
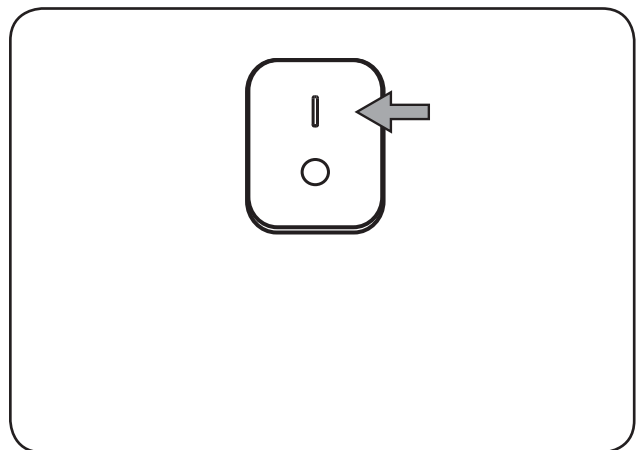
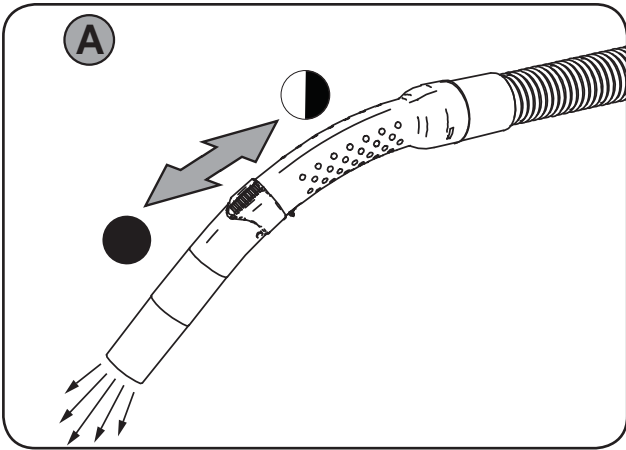
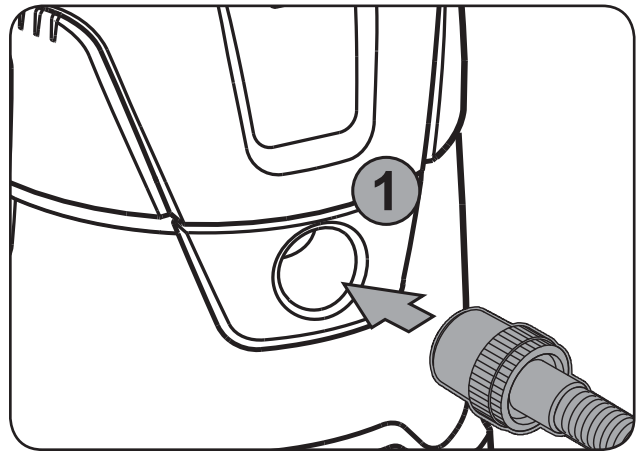
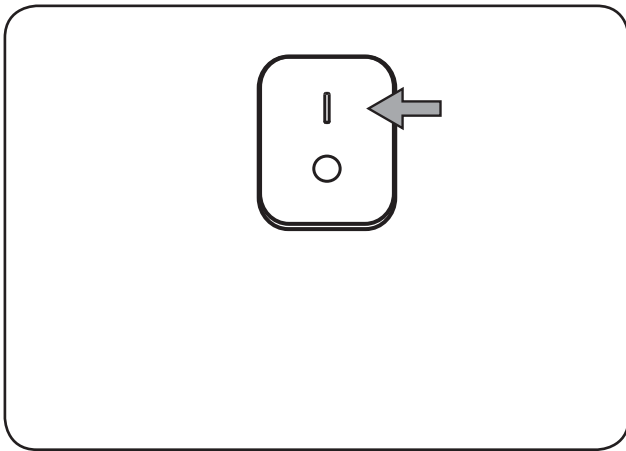
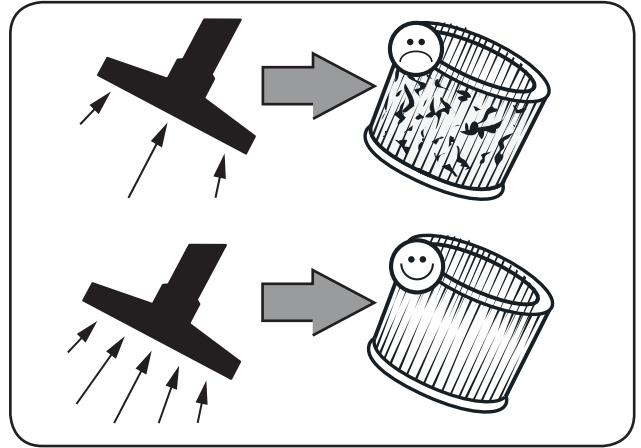
1B *)



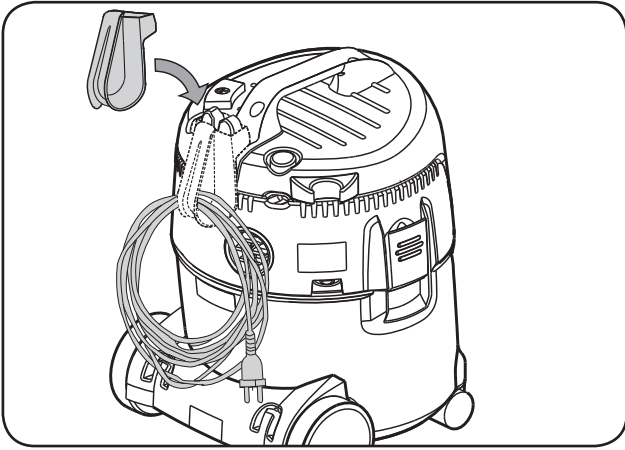
2B¹⁾



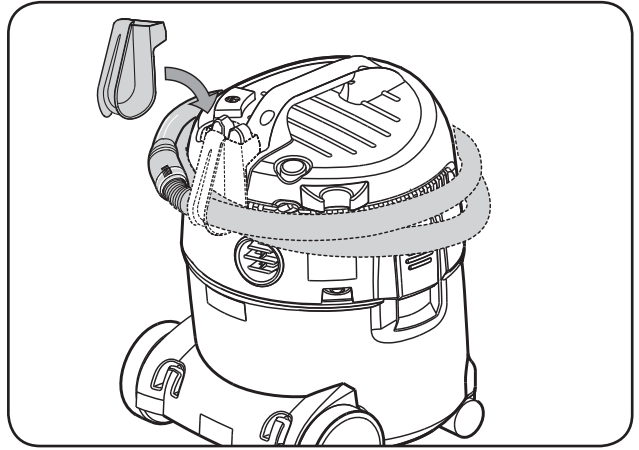
3B¹⁾



4B¹⁾



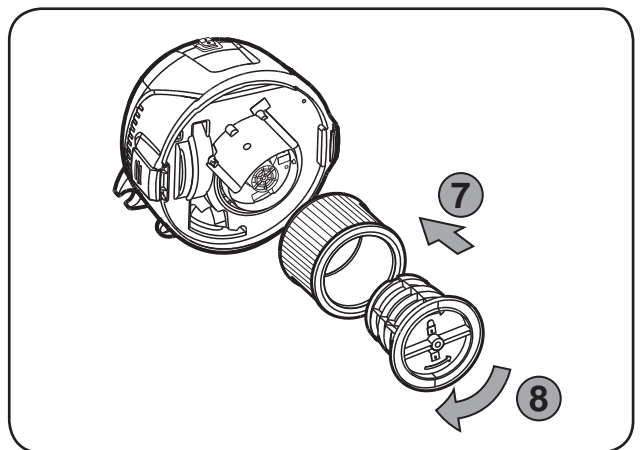
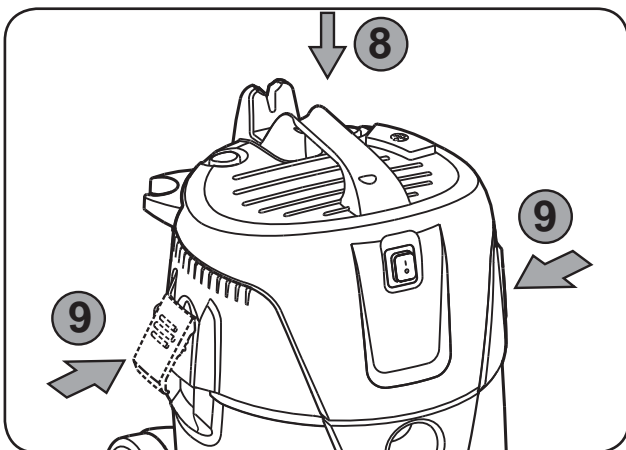
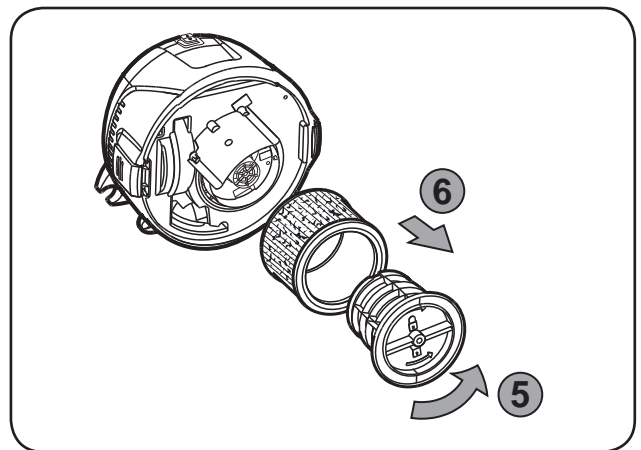
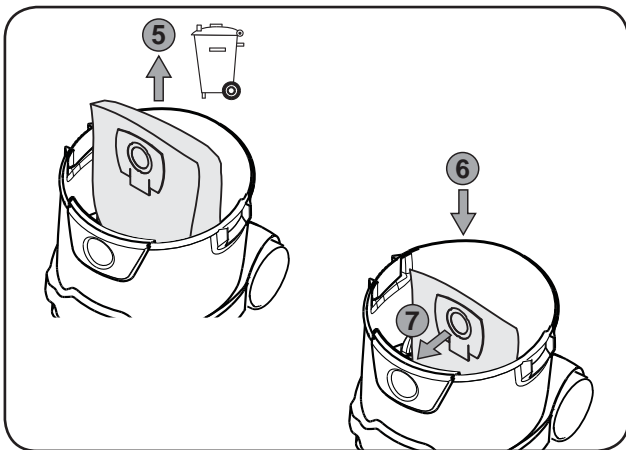
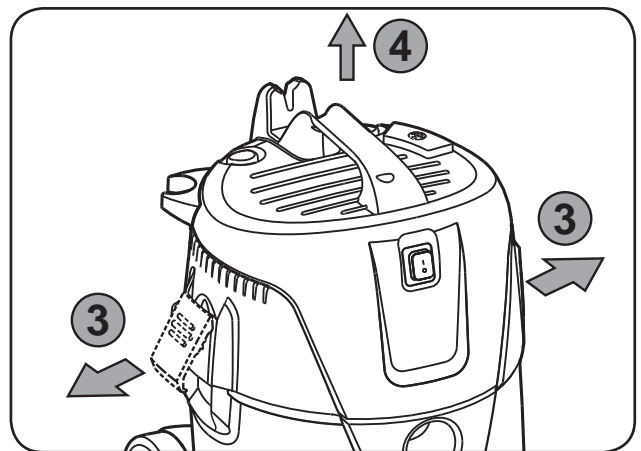
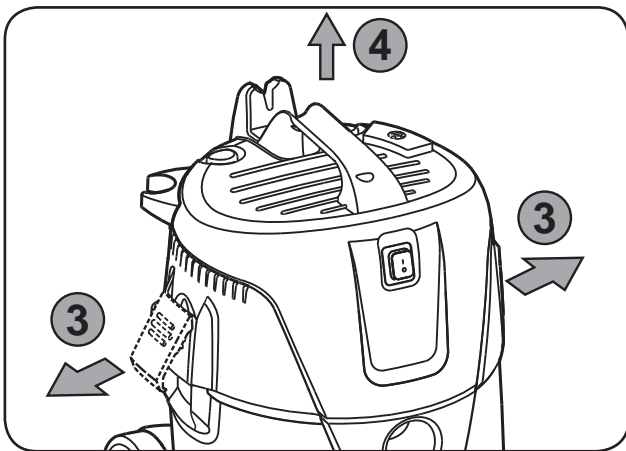
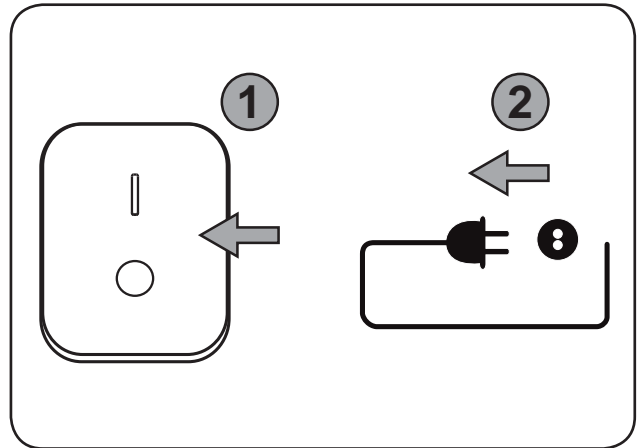
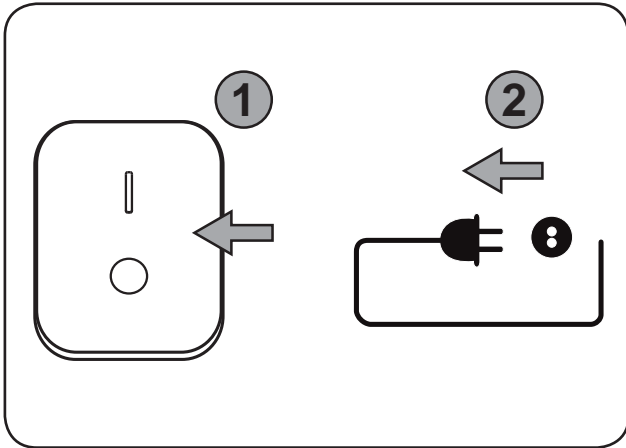
5B¹⁾

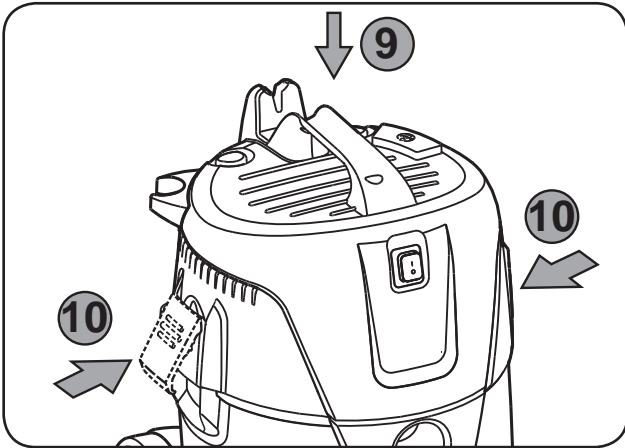
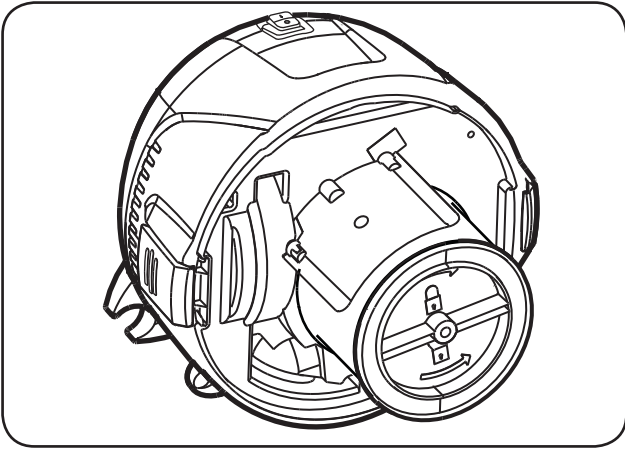


1C



2C

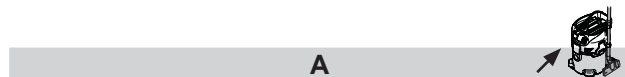




Snelstartgids

Snelstartgids met afbeeldingen

De snelstartgids met afbeeldingen is een hulpmiddel om te helpen bij het opstarten, bedienen en opbergen van het apparaat. De gids is verdeeld in 3 paragrafen, die worden aangegeven door symbolen:



Voor u begint

- 1A - Accessoires uitpakken
- 2A - Installatie filterzak
- 3A - Plaatsen van slang
- 4A - Buis vast
- 5A - Plaatsing van accessoires



Bediening / Werking

- 1B - Container legen
- 2B - Blaasfunctie
- 3B - Push&Clean
- 4B - Snoer opbergen
- 5B - Slang opbergen



Vervangen van:

- 1C - Vervangen van filterzak
- 2C - Vervangen van filter

*) Optionele accessoires / Optie afhankelijk van model

Inhoud

1	Belangrijke veiligheidsaanwijzingen	23
1.1	<i>Symbolen voor verschillende aanwijzingen</i>	23
1.2	<i>Gebruiksaanwijzing</i>	23
1.3	<i>Functie en bedoeld gebruik</i>	23
1.4	<i>Elektrische aansluiting</i>	23
1.5	<i>Verlengsnoer</i>	23
1.6	<i>Garantie</i>	23
1.7	<i>Tests en goedkeuringen</i>	24
1.8	<i>Important warnings</i>	24
1.9	<i>Dubbel geïsoleerde toepassingen*</i>	24
2	Risico's	25
2.1	<i>Elektrische onderdelen</i>	25
2.2	<i>Vloeistoffen opzuigen</i>	25
2.3	<i>Gevaarlijke stoffen</i>	25
2.4	<i>Reserveonderdelen en accessoires</i>	25
2.5	<i>Vuiltank legen</i>	25
2.6	<i>In explosieve of ontvlambare omgevingen</i>	25
2.7	<i>Blaasfunctie</i>	25
3	Bediening / Werking	25
3.1	<i>Starten en bedienen van de machine</i>	25
3.2	<i>Vorbereiden op nat gebruik</i>	26
3.3	<i>Legen na nat gebruik</i>	26
3.4	<i>Legen na droog gebruik</i>	26
3.5	<i>Push&Clean</i>	26
4	Na het gebruik van de hogedrukreiniger	26
4.1	<i>Na gebruik</i>	26
4.2	<i>Transport</i>	26
4.3	<i>Opslag</i>	26
4.4	<i>De stofzuiger recyclen</i>	26
5	Onderhoud	26
5.1	<i>Regelmatig onderhoud en inspectie</i>	26
5.2	<i>Onderhoud</i>	27
6	Meer informatie	28
6.1	<i>EU Verklaring van overeenstemming</i>	28
6.2	<i>Technische gegevens</i>	28

1 Belangrijke veiligheidsaanwijzingen



Dit document bevat de veiligheidsinformatie die relevant is voor het gebruik, en een snelstartgids. Voor dat u de stofzuiger voor de eerste keer gebruikt, dient u deze gebruikershandleiding zorgvuldig door te lezen. Bewaar de handleiding voor later gebruik.

Meer hulp

Meer informatie over het apparaat vindt u op onze website www.Nilfisk.com.

Neem voor vragen contact op met de Nilfisk-verkoper die verantwoordelijk is voor uw land. Zie achterzijde van dit document.

1.1 Symbolen voor verschillende aanwijzingen

GEVAAR



Gevaar dat kan leiden tot ernstig, blijvend of dodelijk letsel.

WAARSCHUWING



Gevaar dat kan leiden tot ernstig of dodelijk letsel.

WAARSCHUWING!



Gevaar dat kan leiden tot lichte beschadigingen en persoonletsel.

1.2 Gebruiksaanwijzing

Dit apparaat moet:

- alleen gebruikt worden door personen die zijn geïnstrueerd in het correct gebruik ervan en uitdrukkelijk zijn aangesteld voor de bedieningstaak.
- alleen onder supervisie gebruikt worden
- Dit apparaat is niet bestemd voor gebruik door personen (waaronder kinderen) met beperkte lichamelijke, zintuiglijke of geestelijke vermogens of een gebrek aan ervaring of kennis.
- Leer kinderen dat zij niet met het apparaat mogen spelen.
- Gebruik geen werkmethode die onveilig zijn.
- Gebruik de stofzuiger nooit zonder filter.
- Schakel in de volgende situaties het apparaat uit en trek de stekker uit het stopcontact.
 - Voor reinigen en onderhoud
 - Voor het vervangen van onderdelen
 - Voor het vervangen van het apparaat
- Indien zich schuim ontwikkelt of er vloeistof uit het apparaat loopt

Naast de gebruiksaanwijzing en de wetten ter voorkoming van ongevallen die in het desbetreffende

land gelden, moeten de algemeen aanvaarde regels voor veiligheid en correct gebruik worden nageleefd.

1.3 Functie en bedoeld gebruik

Deze stofzuiger is ontworpen, ontwikkeld en getest onder strikte omstandigheden voor efficiënt en veilig gebruik indien correct onderhouden en gebruikt conform de volgende instructies.

Deze stofzuiger is bedoeld voor commercieel of huishoudelijk gebruik. Ongelukken door verkeerd gebruik kunnen alleen voorkomen worden door de personen die de machine gebruiken.

LEES ALLE VOORZORGMAATREGELEN EN HOUD U HIERAAN

Dit apparaat is geschikt voor het verzamelen van droog, niet-ontvlambaar stof en vloeistoffen.

Ieder ander gebruik wordt beschouwd als oneigenlijk gebruik. De fabrikant aanvaardt geen aansprakelijkheid voor schade als gevolg van een dergelijk gebruik. De gevolgen van een dergelijk gebruik komen geheel voor risico van de gebruiker. Een juist gebruik omvat ook een juiste bediening, onderhoud en reparaties zoals aangegeven door de fabrikant.

1.4 Elektrische aansluiting

1. Wij adviseren om de stofzuiger aan te sluiten via een reststroomonderbreker.
2. Organiseer de elektrische onderdelen (stekker, pluggen en koppelingen) en leg de verlengsnoer zo neer dat de beschermingsklasse behouden blijft.
3. Aansluitingen en koppelingen van elektrische snoeren en verlengsnoeren moeten waterdicht zijn.

1.5 Verlengsnoer

1. Gebruik als verlengsnoer alleen de versie die door de fabrikant wordt aanbevolen of een van hogere kwaliteit.
2. Als u een verlengsnoer gebruikt, controleer dan de minimale doorsneden van de kabel:

Kabellengte	Doorsnede	
	< 16 A	< 25 A
tot 20 m	1,5 mm ²	2,5 mm ²
20 tot 50 m	2,5 mm ²	4,0 mm ²

1.6 Garantie

Onze algemene voorwaarden zijn van kracht wat betreft de garantie.

Ongeautoriseerde wijzigingen aan de apparatuur, het gebruik van de verkeerde borstels en het gebruik van de apparatuur op een andere wijze dan oorspronkelijk bedoeld door de leverancier ontheft deze laatste van zijn aansprakelijkheid ten aanzien van de ontstane schade.

1.7 Tests en goedkeuringen

Er dienen elektrische testen uitgevoerd worden conform de voorschriften in veiligheidsregel EN 62638. Deze testen moeten op regelmatige tijdstippen en na reparaties of wijzigingen worden uitgevoerd.

De stofzuiger is goedgekeurd conform IEC/EN 60335-2-69.

1.8 Important warnings

WAARSCHUWING



- Om het risico op brand, elektrische schokken of verwondingen te verkleinen, leest u alle veiligheidsinstructies en voorzorgsmarkeringen voor u gebruik, en houdt u zich hieraan. Deze stofzuiger is veilig indien gebruikt voor de reinigingsfuncties die vermeld zijn. Mocht er schade optreden aan elektrische of mechanische onderdelen, dan moet de stofzuiger en/of het accessoire voor gebruik gerepareerd worden bij een vakkundig servicestation of door de fabrikant om verdere schade aan het apparaat of verwondingen aan de gebruiker te voorkomen.
- Laat het apparaat niet onbeheerd achter als de stekker in het stopcontact zit. Haal deze eruit als u hem niet gebruikt en voor onderhoud.
- Niet gebruiken met beschadigd snoer of stekker. Houd bij het loshalen de stekker vast en niet de kabel. Hanteer de stekker of de stofzuiger niet met natte handen. Zet alle bedieningsfuncties uit voor u de stekker uit het stopcontact haalt.
- Niet trekken of dragen aan het snoer, het snoer als handvat gebruiken, de deur dichtdoen met het snoer ertussen of het snoer rond scherpe randen of hoeken trekken. Niet met de stofzuiger over het snoer rijden. Snoer buiten bereik van warmtebronnen houden.
- Houd haar, losse kleding, vingers en andere delen van het lichaam buiten bereik van openingen en bewegende onderdelen. Plaats geen objecten in openingen en gebruik de machine niet als de openingen geblokkeerd zijn. Houdt openingen vrij van stof, pluizen, haar en andere items die de luchtstroom kunnen hinderen.
- Deze machine is niet geschikt voor het verzamelen van gevaarlijk stof.
- Niet gebruiken voor het verzamelen van ontvlambare of ontbrandbare vloeistoffen als diesel, of op plekken waar deze vloeistoffen aanwezig kunnen zijn.
- Verzamel geen items die branden of roken, zoals sigaretten, lucifers of hete as.
- Wees extra voorzichtig met het schoon-

maken op trappen.

- Alleen gebruiken als filters geplaatst zijn.
- Als de stofzuiger niet goed werkt of gevallen, beschadigd, buiten gelaten of in het water gevallen is, breng hem dan terug naar een servicecenter of een dealer.
- Als schuim of vloeistof uit de machine ontsnapt, schakel deze dan onmiddellijk uit.
- De stofzuiger mag niet als waterpomp gebruikt worden. De stofzuiger is bedoeld voor het opzuigen van lucht- en watermengels.
- Sluit de stofzuiger aan op een goed geaard stopcontact. Het stopcontact en het verlengsnoer moeten beschikken over een werkende isolatieweerstand.
- Zorg voor goede ventilatie op de werkplek.
- Gebruik de stofzuiger niet als ladder of opstapje. De stofzuiger kan omvallen en beschadigd raken. Gevaar op verwondingen.

1.9 Dubbel geïsoleerde toepassingen*

WAARSCHUWING!



- Alleen gebruiken zoals beschreven in deze handleiding met de door de fabrikant aanbevolen hulpstukken.
- Controleer, VOOR U DE STEKKER VAN UW STOFZUIGER IN HET STOPCONTACT STEEKT, het typeplaatje op het apparaat om te zien of het nominaal vermogen valt binnen 10% van het beschikbaar vermogen.
- Dit apparaat beschikt over dubbele isolatie. Gebruik alleen identieke vervangingsonderdelen. Zie instructies voor het onderhoud aan dubbel geïsoleerde apparaten.

In een dubbel geïsoleerd apparaat bevinden zich twee isolatiesystemen in plaats van aarding. Er zit geen aarding op een dubbel geïsoleerd apparaat, en er mag ook geen middel voor aarding geïnstalleerd worden. Het onderhouden van een dubbel geïsoleerd apparaat is een zeer nauwkeurig en vakkundig werk, en mag alleen uitgevoerd worden door gekwalificeerde monteurs. Reserveonderdelen voor een dubbel geïsoleerd apparaat dienen precies hetzelfde te zijn als de onderdelen die ze vervangen. Een dubbel geïsoleerd apparaat is gemarkeerd met de woorden "DUBBELE ISOLATIE" of "DUBBEL GEÏSOLEERD". Het symbool (vierkant in een vierkant) kan ook op het product gebruikt worden.

De machine is uitgerust met een speciaal ontwikkeld snoer dat, indien beschadigd, vervangen dient te worden door een snoer van hetzelfde type. Dit is verkrijgbaar bij geautoriseerde servicecentra en

dealers, en dient geplaatst te worden door opgeleide medewerkers.

2 Risico's

2.1 Elektrische onderdelen

GEVAAR



Het bovenste deel van de stofzuiger bevat werkende onderdelen. Contact met werkende onderdelen kan leiden tot ernstige of zelfs fatale verwondingen.

- Spuit geen water op het bovenste gedeelte van de stofzuiger.

GEVAAR



Elektrische schok door foutieve aansluiting tussen snoer en verlengsnoer. Het aanraken van een foutieve aansluiting tussen snoer en verlengsnoer kan leiden tot ernstige of zelfs fatale verwondingen.

- Beschadig de stroomkabel niet, bijvoorbeeld door erover heen te rijden, eraan te trekken of hem plat te drukken.
- Controleer regelmatig de stroomkabel met het oog op beschadigingen of slijtage.
- Indien de stroomkabel beschadigd is, moet deze worden vervangen door een erkende Nilfisk-dealer of een persoon met vergelijkbare kwalificaties om gevaarlijke situaties te voorkomen.
- Onder geen enkele omstandigheid mag het stroomsnoer rond vingers of een lichaamsdeel van de bediener gewikkeld worden.

WAARSCHUWING!



Schade door ongeschikt vermogen. Het apparaat kan beschadigd raken als het wordt aangesloten op een ongeschikt vermogen.

- De aangegeven bedrijfsspanning op het typeplaatje moet overeenkomen met de netspanning.

2.2 Vloeistoffen opzuigen

WAARSCHUWING!



Vloeistoffen opzuigen
Zuig geen ontvlambare vloeistoffen op.

- Voordat vloeistoffen worden opgezogen, moet u altijd de filterzak/afvalzak verwijderen en controleren of de vlotter of waterpeilregeling goed functioneert.
- Het gebruik van een afzonderlijk filterelement of filterscherm is aanbevolen.
- Als er schuim verschijnt, moet u het werk onmiddellijk stopzetten en de tank legen.

2.3 Gevaarlijke stoffen

WAARSCHUWING



Gevaarlijke stoffen.
Het opzuigen van gevaarlijke stoffen kan leiden tot ernstig persoonletsel of de dood.

- De volgende stoffen mogen niet worden opgezogen met de stofzuiger:
- gevaarlijk stof
- hete materialen (brandende sigaretten, hete as enz.)
- ontvlambare, explosieve, agressieve vloeistoffen (bijv. benzine, oplosmiddelen, zuren, basen enz.)
- ontvlambaar, explosief stof (bijv. magnesium of aluminiumstof enz.)

2.4 Reserverveonderdelen en accessoires

WAARSCHUWING!



Reserveonderdelen en accessoires. Het gebruik van niet-goedgekeurde reserveonderdelen en accessoires kan de veiligheid van het apparaat in gevaar brengen.

- Gebruik alleen reserveonderdelen en accessoires van Nilfisk.
- Gebruik alleen borstel die zijn meegeleverd met de stofzuiger of die zijn vermeld in de gebruikshandleiding.

2.5 Vuiltank legen

WAARSCHUWING!



Het opzuigen van gevaarlijke stoffen. Opgezogen stoffen kunnen gevaarlijk zijn voor het milieu.

- Ontdoe u van het vuil conform de wettelijke voorschriften.

2.6 In explosieve of ontvlambare omgevingen

WAARSCHUWING!



Dit apparaat is niet geschikt voor gebruik in explosieve of ontvlambare omgevingen of waar dergelijke omgevingen kunnen ontstaan door de aanwezigheid van vluchtige vloeistoffen of ontvlambare gassen of dampen.

2.7 Blaasfunctie.

WAARSCHUWING!



De stofzuiger is uitgerust met een blaasfunctie. Blaas de uitgaande lucht niet willekeurig rond in gesloten ruimtes. Gebruik de blaasfunctie alleen met een schone buis. Stoffen kunnen gevaarlijk zijn voor de menselijke gezondheid.

3 Bediening / Werking

3.1 Starten en bedienen van de machine

Controleer of de stroomschakelaar is uitgeschakeld (stand 0). Controleer of geschikte filters zijn geïnstalleerd in de machine. Sluit vervolgens de zuigslang aan op de zuigopening van de machine door de

slang naar voren te trekken totdat deze stevig vast zit in de opening. Sluit daarna de twee buizen aan met de slangenhendel, draai de buizen zodat deze stevig vast zitten. Bevestig een geschikt mondstuk op de buis. Kies een mondstuk dat geschikt is voor het type vuil dat u wilt opzuigen. Sluit de stekker aan op een geschikt stopcontact. Zet de stroomschakelaar in stand 1 om de motor te starten.



Druk op I: Het apparaat inschakelen
Druk op 0: Het apparaat stoppen

3.2 Voorbereiden op nat gebruik

WAARSCHUWING!



De machine is uitgerust met een vlottersysteem dat de luchtstroom door de machine afsluit als het maximale vloeistofniveau is bereikt. U hoort een merkbare verandering in het motorgeluid en u zult merken dat de zuigkracht afneemt. Als dit het geval is, schakel dan de machine uit. Haal de stekker uit het stopcontact. Zuig nooit vloeistof op zonder dat de vlotter is geplaatst.

3.3 Legen na nat gebruik

Haal eerst de stekker uit het stopcontact voordat u de container leegt. Trek de slang uit de inlaat. Open de klem door deze naar buiten te trekken zodat de motorbehuizing vrijkomt. Neem de motorbehuizing van de container. Leeg de container en maak de container en het vlottersysteem schoon na ieder gebruik. Zuig nooit vocht op zonder dat het vlottersysteem en het filter zijn geïnstalleerd.

Leeg de container door deze achterover te kantelen en de vloeistof in een vloerputje of iets dergelijks weg te laten lopen.

Bevestig de motorbehuizing weer op de container. Sluit de motorbehuizing met de vergrendelingen.

3.4 Legen na droog gebruik

Haal de stekker uit het stopcontact voordat u gaat legen na nat gebruik. Controleer de filters en de stofzak regelmatig. Open de klem door deze naar buiten te trekken zodat de motorbehuizing vrijkomt. Neem de motorbehuizing van de container.

Patroonfilter: U kunt het filter reinigen door het te schudden, borstelen of wassen. Wacht totdat de filter droog is voordat u het opnieuw gebruikt.

Stofzak: controleer de hoeveelheid vuil in de zak. Vervang de stofzak indien noodzakelijk. Verwijder de oude zak. De nieuw zak wordt geplaatst door het kartonnen deel met het rubberen membraan over de stofzuigeringang te schuiven. Zorg dat het rubberen membraan voorbij de verhoging van de stofzuigeringang komt.

Na legen: Sluit de bovenkant van de container en bevestig het motordeksel met de vergrendelingen. Nooit droog zuigen zonder dat het patroonfilter en de stofzak in de machine zijn geplaatst. Het zuigeffect van de stofzuiger hangt af van de grootte en de kwaliteit van het filter en de stofzak. Gebruik daarom alleen originele filters en stofzakken.

3.5 Push&Clean

Het apparaat is uitgerust met een semi-automatisch filterreinigingssysteem. Push&Clean Het filterreinigingssysteem dient als laatste ingeschakeld te worden als de prestaties van de stofzuiger niet langer toereikend zijn. Regelmatig gebruik van de filterreinigingsfunctie verhoogt de gebruiksduur van het filter.

4 Na het gebruik van de hogedrukreiniger

4.1 Na gebruik

Haal de stekker uit het stopcontact als de machine niet in gebruik is. Wikkel het snoer vanaf de machine op. Het stroomsnoer kan rond het motordeksel of de container worden gewikkeld. Sommige versies beschikken over speciale opslagvakken voor accessoires.

4.2 Transport

- Sluit voordat u de afvaltank vervoert alle vergrendelingen.
- Kantel de zuiger niet als de vuilopvangtank vloeistof bevat.
- Gebruik geen kraanhaak om de zuiger op te tillen.

4.3 Opslag

- Sla het apparaat op een droge en vorstvrije plek op.
- Dit apparaat moet alleen binnenshuis worden opgeslagen.

4.4 De stofzuiger recyclen

Maak de oude stofzuiger onklaar.

1. Haal de stekker uit het stopcontact.
2. Knip de het stroomsnoer door.
3. Zet elektrische apparaten niet bij het huisvuil.



Zoals aangegeven in de EU-richtlijn 2012/19/EG betreffende afgedankte elektrische en elektronische apparatuur, moeten gebruikte elektrische artikelen apart worden ingezameld en op ecologische wijze worden gerecycled.

5 Onderhoud

5.1 Regelmatig onderhoud en inspectie

Regelmatig onderhoud en inspectie van uw apparaat dient uitgevoerd te worden door geschikt perso-

neel conform de relevante wetten en regels. Vooral elektrische testen voor aardecontinuïteit, isolatieweerstand en conditie van het flexibele snoer dienen regelmatig uitgevoerd te worden.

Als er een defect is, MOET u het apparaat buiten gebruik nemen, volledig controleren en laten repareren door een bevoegd servicemonteur.

5.2 Onderhoud



Haal de stekker uit het stopcontact voordat u onderhoudswerkzaamheden gaat uitvoeren. Controleer voor u de machine gebruikt of de frequentie en het getoonde voltage op het typeplaatje overeenkomen met de netspanning.

De stofzuiger is ontwikkeld om voortdurend zware werkzaamheden uit te voeren. Afhankelijk van het aantal gebruiksuren moeten het stoffilter vervangen worden. Maak de stofzuiger schoon met een droge doek en een kleine hoeveelheid polijstmiddel.



Neem voor informatie over klantenservice contact op met uw dealer of Nilfisk-servicevertegenwoordiger verantwoordelijk voor uw land. Zie achterzijde van dit document.

6 Meer informatie

6.1 EU Verklaring van overeenstemming

 Verklaring van overeenstemming	
Product:	Stofzuiger voor nat en droog gebruik
Type:	VL200 ** PC **
Het ontwerp van de unit stemt overeen met de volgende geldende bepalingen:	EU Machinerichtlijn 2006/42/EG EU Richtlijn EMC 2004/108/EG EU RoHS-Richtlijn 2011/65/EG
Geldende normen:	EN 60335-1:2012, EN 60335-2-69:2012, EN 55014-1:2006+A1:2009+A2:2011, EN 55014-2:1997+A1:2001+A2:2008, EN 61000-3-2:2006+A1:2009+A2:2009, EN 61000-3-3:2008
Naam en adres van de persoon die is bevoegd tot het samenstellen van de technische gegevens:	Anton Sørensen, Senior Vice President, Global R&D Nilfisk A/S Kornmarksvej 1 DK-2605 Broendby
Identiteit en handtekening van de persoon die namens de fabrikant gerechtigd is om de verklaring op te stellen:	 Anton Sørensen, Senior Vice President, Global R&D Nilfisk A/S Kornmarksvej 1 DK-2605 Broendby
Plaats en datum van de verklaring:	Hadsund 2015-12-21

6.2 Technische gegevens

		VL 200 20 PC	VL 200 30 PC INOX
Mogelijke spanning	V	220-240	220-240
Vermogen P_{iec}	W	1200	1200
Netfrequentie	Hz	50-60	50-60
Beschermingsgraad (vocht, stof)		IP24	IP24
Beschermingsklasse (elektrisch)		II 	II 
Luchtstroom	l/min m ³ /h	48	48
Vacuum	kPa	230	230
Geluidsniveaumeetvlak op 1 m afstand, EN 60704-1	dB(A)+/-2	72	72
Arbeidsgeluid	dB(A)+/-2	64	64
Trilling ISO 5349	m/s ² +/- 1	<1,5	<1,5
Tankcapaciteit	liter	20	30
Gewicht	kg	7,5	10,5

Specificaties en details kunnen zonder voorafgaande aankondiging gewijzigd worden.



HEAD QUARTER

DENMARK

Nilfisk A/S
Kornmarksvej 1
DK-2605 Brøndby
Tel.: (+45) 4323 8100
www.nilfisk.com

SALES COMPANIES

ARGENTINA

Nilfisk srl.
Edificio Central Park
Herrera 1855, 6th floor/604
Ciudad de Buenos Aires
Tel.: (+54) 11 6091 1571
www.nilfisk.com.ar

AUSTRALIA

Nilfisk Pty Ltd
Unit 1/13 Bessemer Street
Blacktown NSW 2148
Tel.: (+61) 2 98348100
www.nilfisk.com.au

AUSTRIA

Nilfisk GmbH
Metzgerstrasse 68
5101 Bergheim bei Salzburg
Tel.: (+43) 662 456 400 90
www.nilfisk.at

BELGIUM

Nilfisk n.v.-s.a.
Riverside Business Park
Boulevard Internationalelaan 55
Bâtiment C3/C4 Gebouw
Bruxelles 1070
Tel.: (+32) 24 67 60 50
www.nilfisk.be

BRAZIL

Nilfisk do Brasil
Av. Eng. Luis Carlos Berrini, 550
40 Andar, Sala 03
SP - 04571-000 Sao Paulo
Tel.: (+11) 3959-0300 / 3945-4744
www.nilfisk.com.br

CANADA

Nilfisk Canada Company
240 Superior Boulevard
Mississauga, Ontario L5T 2L2
Tel.: (+1) 800-668-8400
www.nilfisk.ca

CHILE

Nilfisk S.A. (Comercial KCS Ltda)
Salar de Llamara 822
8320000 Santiago
Tel.: (+56) 2684 5000
www.nilfisk.cl

CHINA

Nilfisk
4189 Yindu Road
Xinzhuan Industrial Park
201108 Shanghai
Tel.: (+86) 21 3323 2000
www.nilfisk.cn

CZECH REPUBLIC

Nilfisk s.r.o.
VGP Park Horní Počernice
Do Čertous 1/2658
193 00 Praha 9
Tel.: (+420) 244 090 912
www.nilfisk.cz

DENMARK

Nilfisk Danmark A/S
Industrivej 1
Hadsund, DK-9560
Tel.: 72 18 21 20
www.nilfisk.dk

FINLAND

Nilfisk Oy Ab
Koskelontie 23 E
02920 Espoo
Tel.: (+358) 207 890 600
www.nilfisk.fi

FRANCE

Nilfisk SAS
26 Avenue de la Baltique
Villebon sur Yvette
91978 Courtabouef Cedex
Tel.: (+33) 169 59 87 00
www.nilfisk.fr

GERMANY

Nilfisk GmbH
Guido-Oberdorfer-Straße 2-10
89287 Bellenberg
Tel.: (+49) (0)7306/72-444
www.nilfisk.de

GREECE

Nilfisk A.E.
Αναπαύσεως 29
Κορωπί T.K. 194 00
Tel.: (30) 210 9119 600
www.nilfisk.gr

HOLLAND

Nilfisk B.V.
Versterkerstraat 5
1322 AN Almere
Tel.: (+31) 036 5460760
www.nilfisk.nl

HONG KONG

Nilfisk Ltd.
2001 HK Worsted Mills
Industrial Building
31-39, Wo Tong Tsui St.
Kwai Chung, N.T.
Tel.: (+852) 2427 5951
www.nilfisk.com

HUNGARY

Nilfisk Kft.
II. Rákóczi Ferenc út 10
2310 Szigetszentmiklós-Lakihegy
Tel.: (+36) 24 475 550
www.nilfisk.hu

INDIA

Nilfisk India Limited
Pramukh Plaza, 'B' Wing, 4th floor, Unit
No. 403
Cardinal Gracious Road, Chakala
Andheri (East) Mumbai 400 099
Tel.: (+91) 22 6118 8188
www.nilfisk.in

IRELAND

Nilfisk
1 Stokes Place
St. Stephen's Green
Dublin 2
Tel.: (+35) 3 12 94 38 38
www.nilfisk.ie

ITALY

Nilfisk SpA
Strada Comunale della Braglia, 18
26862 Guardamiglio (LO)
Tel.: (+39) (0) 377 414021
www.nilfisk.it

JAPAN

Nilfisk Inc.
1-6-6 Kita-shinyokohama, Kouhoku-ku
Yokohama, 223-0059
Tel.: (+81) 45548 2571
www.nilfisk.com

MALAYSIA

Nilfisk Sdn Bhd
Sd 33, Jalan KIP 10
Taman Perindustrian KIP
Sri Damansara
52200 Kuala Lumpur
Tel.: (60) 3603 627 43 120
www.nilfisk.com

MEXICO

Nilfisk de Mexico, S. de R.L. de C.V.
Pirineos #515 Int.
60-70 Microparque
Industrial WSantiago
76120 Queretaro
Tel.: (+52) (442) 427 77 00
www.nilfisk.com

NEW ZEALAND

Nilfisk Limited
Suite F, Building E
42 Tawa Drive
0632 Albany Auckland
Tel.: (+64) 9 414 1996
Website: www.nilfisk.com

NORWAY

Nilfisk AS
Bjørnerudveien 24
1266 Oslo
Tel.: (+47) 22 75 17 80
www.nilfisk.no

PERU

Nilfisk S.A.C.
Calle Boulevard 162, Of. 703, Lima 33-
Perú
Lima
Tel.: (511) 435-6840
www.nilfisk.com

POLAND

Nilfisk Sp. Z.O.O.
Millenium Logistic Park
ul. 3 Maja 8, Bud. B4
05-800 Pruszków
Tel.: (+48) 22 738 3750
www.nilfisk.pl

PORTUGAL

Nilfisk Lda.
Sintra Business Park
Zona Industrial Da Abrunheira
Edifício 1, 1º A
P2710-089 Sintra
Tel.: (+351) 21 911 2670
www.nilfisk.pt

RUSSIA

Nilfisk LLC
Vyatskaya str. 27, bld. 7/1st
127015 Moscow
Tel.: (+7) 495 783 9602
www.nilfisk.ru

SINGAPORE

Den-Sin
22 Tuas Avenue 2
639453 Singapore
Tel.: (+65) 6268 1006
www.densin.com

SLOVAKIA

Nilfisk s.r.o.
Bancíkovej 1/A
SK-821 03 Bratislava
Tel.: (+421) 910 222 928
www.nilfisk.sk

SOUTH AFRICA

Nilfisk (Pty) Ltd
Kimbult Office Park
9 Zeiss Road
Laser Park
Honeydew
Johannesburg
Tel: +27118014600
www.nilfisk.co.za

SOUTH KOREA

Nilfisk Korea
3F Duksoo B/D, 317-15
Sungsoo-Dong 2Ga
Sungdong-Gu, Seoul
Tel.: (+82) 2497 8636
www.nilfisk.co.kr

SPAIN

Nilfisk S.A.
Torre d'Ara,
Passeig del Rengle, 5 Plta. 10ª
08302 Mataró
Tel.: (34) 93 741 2400
www.nilfisk.es

SWEDEN

Nilfisk AB
Taljegårdsgatan 4
431 53 Mölndal
Tel.: (+46) 31 706 73 00
www.nilfisk.se

SWITZERLAND

Nilfisk AG
Ringstrasse 19
Kircheberg/Industri Stelz
9500 Wil
Tel.: (+41) 71 92 38 444
www.nilfisk.ch

TAIWAN

Nilfisk Ltd
Taiwan Branch (H.K)
No. 5, Wan Fang Road
Taipei
Tel.: (+88) 6227 00 22 68
www.nilfisk.tw

THAILAND

Nilfisk Co. Ltd.
89 Soi Chokechai-Ruammit
Viphavadee-Rangsit Road
Ladyao, Jatuchak, Bangkok 10900
Tel.: (+66) 2275 5630
www.nilfisk.co.th

TURKEY

Nilfisk A.S.
Serifali Mh. Bayraktar Bulv. Sehit Sk. No:7
Ümraniye, 34775 Istanbul
Tel.: +90 216 466 94 94
www.nilfisk.com.tr

UNITED ARAB EMIRATES

Nilfisk Middle East Branch
SAIF-Zone
P.O. Box 122298
Sharjah
Tel.: (+971) (0) 655-78813
www.nilfisk.com

UNITED KINGDOM

Nilfisk Ltd.
Nilfisk House, Bowerbank Way
Gilwilly Industrial Estate, Penrith
Cumbria CA11 9BQ
Tel.: (+44) (0) 1768 868995
www.nilfisk.co.uk

UNITED STATES

Nilfisk, Inc.
9435 Winnetka Ave N,
Brooklyn Park
MN- 55445
www.nilfisk.com

VIETNAM

Nilfisk Vietnam
No. 51 Doc Ngu Str.
P. Vinh Phúc, Q.Ba Dinh
Hanoi
Tel.: (+84) 761 5642
www.nilfisk.com