



WASCHEN, TROCKNEN, SAUGEN EIN GERÄT – ALLES SAUBER!

ASPIRATEUR POUR UN NETTOYAGE FACILITÉ:
LAVE ET SÈCHE TAPIS,
MOQUETTES, FAUTEUILS

TAPIJT EN BEKLEDING REINIGER:
VOOR EENVOUDIGE REINIGING,
WASSEN EN DROGEN





m7

LAVAMOQUETTE & TAPPETI

Die ideale Lösung zur Reinigung aller Böden und Polstermöbel.

- Motorleistung 1300 W.
- Zubehörset für Teppichreinigung.
- Abnehmbare Frischwassertank.

La solution idéale pour nettoyer, laver et sécher en profondeur toutes sortes de sols et de revêtements tissu.

- Moteur de 1300 Watt.
- Kit accessoires lavage.
- Réservoir shampooing amovible.

De oplossing om alle soorten vloeren en bekleding te reinigen.

- 1300 W motor.
- Toebehorenset voor tapijtreiniging.
- Afneembare shampoo-tank die het vullen en legen vereenvoudigt.



Inox version
Version inox - Inox versie



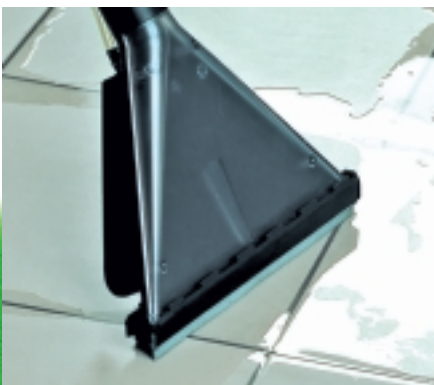
Für das Auto - Pour l'automobile
Voor de auto



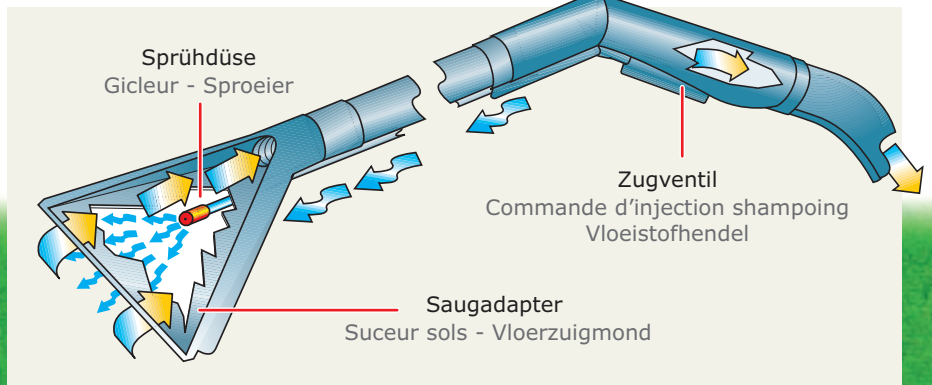
Für Teppiche - Pour les revêtements tissu - Voor bekleding



Für Polstermöbel - Pour fauteuils et canapés - Voor stoelen en banken



Für jede Art von Oberfläche - Pour tous types de sols - Voor alle oppervlakten



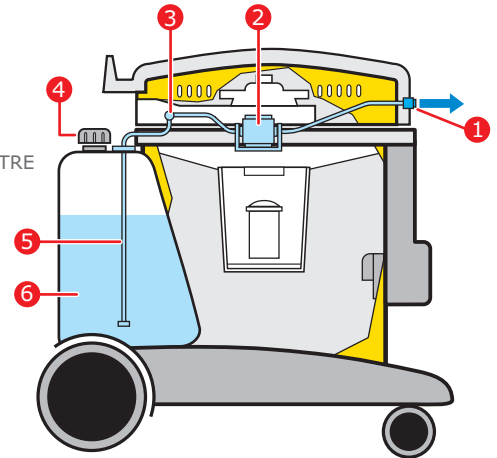
Funktionsschema - Schéma du fonctionnement - Funktioneringsschema

FUNKTIONSCHEMA

SCHEMA DE FONCTIONNEMENT - FUNKTIONERINGSSHEMA

- 1 ANSCHLUSS
FÜR REINIGUNGSFLOTTE
GICLEUR D'INJECTION DU SHAMPOOING
SNELKOPPELING SHAMPOO-TOEVOER
- 2 PUMPE
PUMPE - POMP
- 3 STECKKUPPLUNG
RACCORD RAPIDE
AANSLUITING SHAMPOO-TOEVOER

- 4 EINFÜLLSTUTZEN
BOUCHON DE REMPLISSAGE DU RÉSERVOIR
DOP VOOR SHAMPOO-TANK
- 5 ANSAUGSCHLAUCH MIT FILTER
TUYAU D'ASPIRATION DU SHAMPOOING AVEC FILTRE
AANZUIGSLANG MET FILTER
VOOR SHAMPOO-OPLOSSING
- 6 FRISCHWSSERTANK
RÉSERVOIR SHAMPOOING
SHAMPOO-TANK



Abnehmbarer Frishwassertank
Réservoir shampooing amovible
Afnembare shampoo-tank



Schnellanschlusskupplung
Raccord rapide
de la ligne d'injection
Snelkoppeling



Bedienfeld
Tableau de bord
Bedieningspaneel

TECHNISCHE EIGENSCHAFTEN CARACTÉRISTIQUES TECHNIQUES - TECHNISCHE SPECIFICATIES

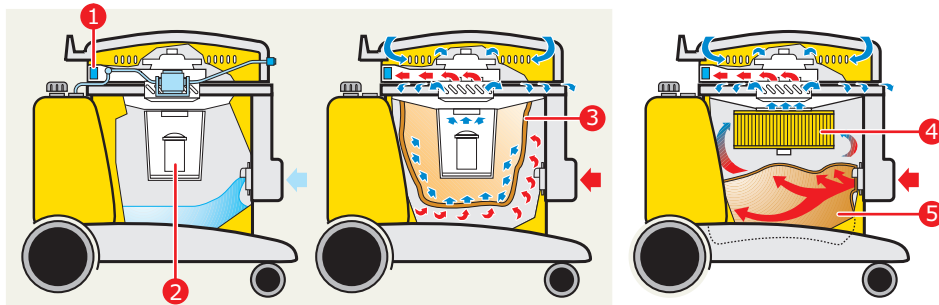
	Maßeinheit Unité de mesure Meeteenheid	Wert M7
Spannung Voltage - Voltage	V~	220/240
Lautstärke Niveau sonore - Geluidsniveau	dB(A)	59
Maximalleistung - Puissance maximale - Maximale vermogen	W	1300
Frequenz Fréquence - Frequentie	Hz	50/60
Luftförderung Débit d'air - Luchtverplaatsing	L/sec	~55
Saugkraft Dépression - Vacuum	mbar	245
PUMPE - POMPE - POMP Leistungsaufnahme Puissance - Vermogen	W	28
Förderleistung Débit - Opbrengst	L/min	0,95
Druck Pression - Druk	Bar	4
Kesselinhalt wasser Contenance cuve max en liquides Ketelinhoud vloeistof	L	11
Kesselinhalt Staub Contenance cuve max en poussières Ketelinhoud stof	L	11
Inhalt Frischwassertank Contenance du réservoir à shampooing Ketelinhoud shampoo-tank	L	7
Abmessungen Dimensions Afmetingen	mm	500x380 xh485
Gewicht (ohne Zubehör) Poids (sans accessoires) Gewicht (zonder toebehoren)	Kg	P: 10,2 I: 10,6
Räder (vorne/hinten) Roues (avant/arrière) Wielen (voor/achter)	mm	50/150
Zubehör Accessoires - Toebehoren	Ø	36

- 1 **LUFTFILTER MOTORKÜHLUNG**
FILTRE À AIR DE REFROIDISSEMENT
DU MOTEUR
FILTER VOOR DE KOELLUCHT
VAN DE MOTOR
- 2 **SCHWIMMER UND FILTERSPANNKORB**
SYSTÈME DU FLOTTEUR ET CAGE FILTRE
VLOTTERSISTEEM EN FILTERCONE
- 3 **TEXTILFILTER**
FILTRE POLYESTER
POLYESTER FILTER
- 4 **KARTUSCHENFILTER**
FILTRE À CARTOUCHE
FILTER PATROON
- 5 **PAPIERFILTER**
SAC PAPIER - PAPIEREN STOFZAK

STANDARD AUSFÜHRUNG
STANDARD VERSION
STANDARD VERSIE

STAUBSAUGER MIT TEXTILFILTER
DUST VERSION
STOF VERSIE

STAUBSAUGER MIT KARTUSCHENFILTER
VERSION WITH MICROFILTER
VERSIE MET MICROFILTER



- ➔ **LUFTFUHRUNG STAUBHALTIGE LUFT** - ASPIRATION DE L'AIR CHARGÉ - LUCHT INLAAT (VERVUILDE LUCHTSTROOM)
- ➔ **LUFTFUHRUNG GEFILTRIERTE LUFT** - REFOULEMENT DE L'AIR TRAITÉ - LUCHT UITLAAT (GEZUIVERDE LUCHTSTROOM)

ZUBEHÖRSET ZUM WASCHSAUGEN - KIT ACCESSOIRES M7 LAVAGE

TOEBEHORENSET M7 TAPIJTREINGING

cod. 6010624
A Saugschlauch 1,7mt
Tuyau flexible - Slang compleet

cod. 2511485
B Saugrohr
Tube rigide (ligne injection intégrée)
Rechte zuigbuis

cod. 6010692
C Bodenadapter
Suceur sol - Vloerzuigmond

cod. 6010695 - Handadapter
D Suceur revêtements tissu
Meubelmondstuk

cod. 2001814
E Trichter
Entonnoir - trechter



OPTIONAL

ZUBEHÖRSET ZUM NASS-/TROCKENSAUGEN - KIT ACCESSOIRES M7 EAU / POUSSIÈRE

TOEBEHORENSET M7 STOF/WATERZUIGER VERSIE

cod. 6010650
A Saugschlauch
Tuyau flexible - Slang compleet

cod. 2511500
B Saugrohr ø 36
Tube rigide - Rechte zuigbuis

cod. 2511540
C Pinseldüse ø 36
Brosse ronde - Plumeau

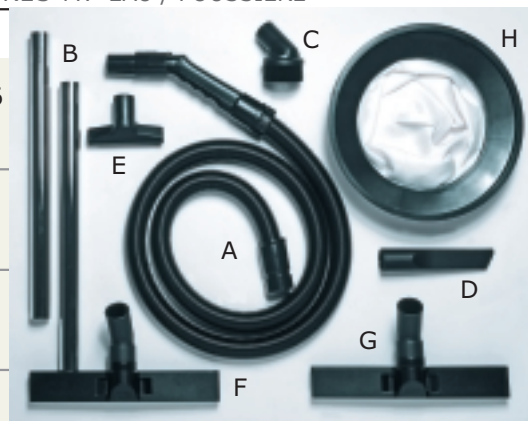
cod. 2511520
D Fugendüse ø 36
Suceur plat - Plintzuiger

cod. 2511530 - Polsterdüse ø 36
E Suceur rideaux
Meubelmondstuk

cod. 6010041 - Rollendüse
F P340 ø 36 - Brosse P340
Vloerborstel P340

cod. 6010046
G Wasserdüse V340 - Raclette eau
V340 - Waterzuigmondstuk V340

cod. 6656000 - Textilfilter
H Filtre en polyester
Polyesterfilter



I cod. 2512745 - Kartuschenfilter - Filtre a cartouche - Microfilter

K cod. 2512747 - Mikrofilter HEPA
Microfiltre a cartouche HEPA - Microfilter HEPA

L cod. 2512056 - Papierfilter - Sac papier - Papieren Stofzak

