



[www.icebenelux.nl](http://www.icebenelux.nl)

Schrobuigmachine



I18B  
I18C

The  
*Peoples*  
COMPANY



Gebruikershandleiding & onderdelen



## LEES DE GEBRUIKERSHANDLEIDING AANDACHTIG

**Belangrijk:** Om volledige garantie te garanderen vult u het garantie formulier in en stuurt u deze op naar ICE Benelux B.V.

Vul hier de verkoop- en modelgegevens in.

Model Nr. \_\_\_\_\_

Serie Nr. \_\_\_\_\_

Machine opties \_\_\_\_\_

Verkoper \_\_\_\_\_

Telefoon verkoper \_\_\_\_\_

Klant nr. \_\_\_\_\_

Installatie datum \_\_\_\_\_

HOE KUNT U ONDERDELEN BESTELLEN (zie [www.icebenelux.nl](http://www.icebenelux.nl))

Gebruik alleen originele ICE. Onderdelen en benodigdheden kunnen online ([www.shop-schoonmaakmachines.nl](http://www.shop-schoonmaakmachines.nl)) besteld worden, per telefoon, per fax of per post.

1. Identificeer het machine model.
2. Identificeer het serienummer van de machine.
3. Check het serienummer met de onderdelenlijst.
4. Identificeer het artikelnummer en de aantallen.
5. Vul de volgende gegevens in: naam, bedrijfsnaam, klantnummer, factuur en verzendadres, telefoonnummer en ordernummer.



### Milieu bescherming

Verpakkingsmaterialen, oude machineonderdelen zoals batterijen, gevaarlijke vloeistoffen zoals antivries en olie, dienen op een milieuvriendelijke manier volgens de plaatselijke regelgeving gerecyceld te worden.



Denk aan uw leefomgeving en recycle.

International Cleaning Equipment

**ICE Benelux B.V.**

Bennebroekerweg 269

1435 CJ Rijsenhout (The Netherlands)

Telefoon: +31(0)297-303010

[info@icebenelux.com](mailto:info@icebenelux.com)

[www.icebenelux.nl](http://www.icebenelux.nl)

**Specificaties en onderdelen kunnen zonder voorafgaande kennisgeving worden gewijzigd**

---

## INHOUD

Veiligheidsinstructies . . . . .	4
Machine onderdelen . . . . .	6
Machine setup & installatie . . . . .	7
Machine bediening . . . . .	8
Tijdens machine bedieing . . . . .	8
Tank waterafvoer . . . . .	8
Preventief onderhoud . . . . .	10
Basis probleemoplossing . . . . .	12
Technische specificaties . . . . .	13
Onderdelen lijst . . . . .	14-30
Bedradingsschema I18C . . . . .	31
Bedradingsschema I18B . . . . .	33

## VEILIGHEIDSINSTRUCTIES i18C

Deze machine is bedoeld voor commercieel gebruik. Hij is exclusief ontworpen om harde vloeren te schrobben/reinigen in een overdekte omgeving en is niet gebouwd voor een ander gebruik dan omschreven. Alleen gebruiken met aanbevolen onderdelen en accessoires.

Alle gebruikers dienen de veiligheidsmaatregelen te hebben lezen, te begrijpen en na te leven:

### 1. Gebruik de machine niet:

- Indien U niet getraind en geautoriseerd bent
- Indien U niet de handleiding hebt gelezen en hebt begrepen
- In brandbare of explosieve gebieden
- Indien de machine niet in goede staat is
- In buitenruimtes en stilstaand water

### 2. Voordat u de machine bedient:

- Zorg ervoor dat alle veiligheidsvoorzieningen op hun plaats zitten en functioneren

### 3. Tijdens het gebruik van de machine

- Matig de snelheid op hellingen en gladde oppervlakken
- Volg alle veiligheidsrichtlijnen op
- Rapporteer en herstel eventuele schade aan de machine voordat deze in gebruik wordt genomen
- Laat kinderen nooit spelen op of rond de machine
- Gebruik de machine niet op hellingen die hoger zijn dan 2% (3°)

### 4. Bij niet in gebruik en voor onderhoud:

- Stop op een vlakke ondergrond
- Schakel de machine uit

### 5. Tijdens onderhoud aan de machine:

- Volg alle veiligheidsrichtlijnen op.
- Gebruik alleen door de fabrikant geleverde of goedgekeurde onderdelen

- Beveilig de machine met wielblokken voordat de machine wordt opgekrikt voor service
- Gebruik een goedgekeurde krik om de veiligheid van de machine en u te verhogen
- Schakel batterijen uit voordat u aan de machine gaat werken, ontkoppel batterijstekkers.
- Draag handschoenen bij het werken aan batterijen of accu kabels
- Vermijd elk contact met accuzuur
- Vermijd contact met bewegende delen
- Draag geen loszittende kleding tijdens onderhoud aan de machine



**Batterijen kunnen waterstofgas afgeven. Explosie of brand kan het gevolg zijn van waterstofgas. Houdt vonken en open vlammen uit de buurt! Houd het batterijcompartiment geopend tijdens het opladen, de lader en natte batterijen dienen hun warmte te kunnen afgeven.**



**Brandbare materialen kunnen een explosie of brand veroorzaken. Gebruik geen ontvlambare materialen in tanks.**



**Brandbare materialen of reactieve metalen kunnen explosies of brand veroorzaken. Pak deze niet op.**

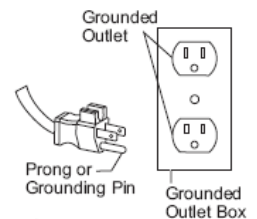
## VEILIGHEIDSINSTRUCTIES i18C



**Lees aandachtig deze handleiding voordat u de machine bedient. Deze machine moet worden geaard!**

Deze schrobmachine is geaard, om de gebruiker te beschermen tegen elektrische schokken. Hij is uitgerust met een snoer met een aardegeleider en geaarde stekker. De stekker moet worden aangesloten op een stopcontact welke correct is geïnstalleerd en geaard in overeenstemming met alle geldende regels en voorschriften. Verwijder nimmer de geaarde pin van de stekker.

Deze machine gebruikt een nominale 220 Volt circuit en heeft een aardstekker (zie tekening). Zorg ervoor dat de machine is aangesloten op een stopcontact met dezelfde opbouw als de stekker. Er kan geen adapter gebruikt worden met dit apparaat.



Deze machine is bedoeld voor commercieel gebruik. Hij is gebouwd voor gebruik in een overdekte omgeving en is niet bedoeld voor enig ander gebruik. Gebruik alleen originele ICE onderdelen en accessoires.

### 1. Gebruik de machine niet:

- Indien u niet getraind en geautoriseerd bent
- In brandbare of explosieve gebieden
- Met een beschadigde snoer of stekker
- Indien hij niet in goede staat is
- Tenzij u de gebruiksaanwijzing hebt gelezen niet heeft en begrepen
- Met verlengsnoeren
- Buiten en in de regen

### 2. Voordat u de machine bedient:

- Zorg ervoor dat alle veiligheidsvoorzieningen op hun plaats zitten en goed functioneren.

### 3. Tijdens het gebruik van de machine:

- Rij of schrob niet met de machine over het snoer
- Trek het snoer niet om scherpe randen of hoeken
- Gebruik het snoer niet met natte handen
- Houd het snoer uit de buurt van verwarmde oppervlakken
- Trek niet aan het snoer of de stekker
- Trek de stekker niet uit het stopcontact door aan het snoer te trekken
- Meld schade en / of storing onmiddellijk

### 4. Wanneer u de machine niet gebruikt:

- Zet de machine uit
- Haal de stekker uit het stopcontact

### 5. Tijdens onderhoud aan de machine:

- Haal de stekker uit het stopcontact
- Gebruik alleen originele ICE onderdelen en toebehoren



**Om elektrische schokken te voorkomen dient het snoer vervangen te worden indien deze beschadigd is. De vervanging mag alleen uitgevoerd worden door een bevoegd persoon. Na vervanging zal er altijd een NEN3140 keuring worden uitgevoerd.**



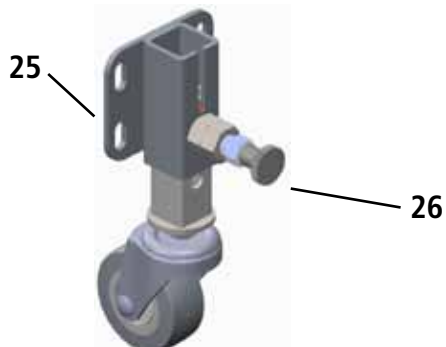
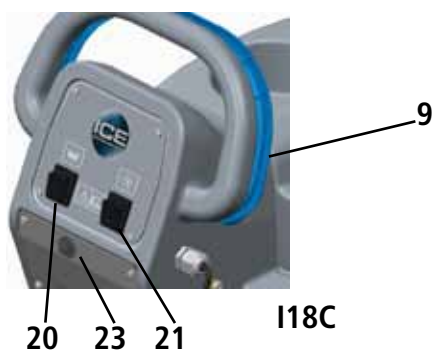
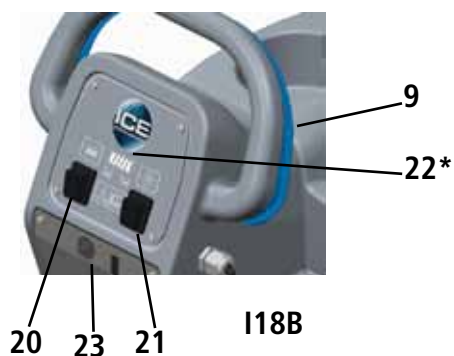
**Brandbare materialen kunnen een explosie of brand veroorzaken. Gebruik geen ontvlambare materialen in de tanks.**

## MACHINE UITLEG

- 1. Borsteldek
- 4. Vuilwatertank
- 7. Zuigrubber
- 10. Aanpassingshendel
- 13. Zuigmond handel
- 16. Borstel plunjer
- 19. Vuilwaterslang
- 22\*. Batterij controle lampje
- 24\*\*. Netsnoer

- 2. Borstel
- 5. Schoonwatertank
- 8. Bedieningspaneel
- 11. Waterfilter
- 14. Netsnoer haak
- 17. Watervulopeningsdop
- 20. Borstelmotor schakelaar
- 23. Schakelaar
- 25. Verstelbaar wiel

- 3. Tank deksel
- 6. 8" wielen
- 9. Hendel
- 12. Kraan
- 15. Borstel/pad
- 18. Knop
- 21. Schakelaar zuigmotor
- 24\*. Oplader netsnoer
- 26. Instel plunjer tot model 2015



\* : alleen voor i18B  
 \*\* : alleen voor i18B

# MACHINE INSTALLATIE

## MACHINE UITPAKKEN:

Controleer de verpakkingendoos op enige schade. Meld beschadigingen direct aan de vervoerder of binnen 24 uur bij ICE Benelux B.V. Voorkom trillingen van de machine tijdens het transport. Controleer de inhoud van de verpakking op aanwezigheid van: machine, zuigmond, borstel/pad, lader, snoer.

## MACHINE INSTALLATIE & CONTROLEREN:

- 1) Reinig de buitenkant van de machine (als deze eerder is gebruikt).
- 2) Controleer of dat de batterijen volledig zijn opgeladen (alleen voor i18B).
- 3) Controleer of de zuigmond en de borstel / pad correct zijn geïnstalleerd.
- 4) De snelheid van de machine kan worden geregeld door de hendel (10); draai de hendel naar rechts om te versnellen of draai de hendel naar links om te vertragen (is geen borsteldruk verhoging)!
- 5) Zorg ervoor dat het werkoppervlak het gewicht van de machine kan dragen.

## INSTALLATIE PAD EN/OF BORSTEL:

- 1) Schakel de machine niet in.
- 2) Kantel de machine naar achteren. Zorg ervoor dat de 3 blokjes precies in de sleuven worden aangebracht. Indien de padhouder wordt gebruikt dan dient de vloerpad eerst bevestigd te worden.
- 3) Druk de knop in die op het borsteldek zit om roteren te voorkomen. Draai vervolgens met uw andere hand de borstel / pad rechtsom totdat hij vast klikt.

## NOTE VOOR OUDERE MODELLEN (tot 2015):

Er zijn 2 posities voor de verstelbare wielen ((verwijder de plunjer (26)).

Positie 1: machine kan achterwaarts worden gekanteld en de borstel/padhouder kan worden geïnstalleerd.

Positie 2: voor normaal gebruik en transport.

## INSTALLATIE VAN DE ZUIGMOND:

- 1) Draai de twee knoppen (18) op de zuigmond los en schuif de zuigmond in de sleuf aan de achterzijde van de klem.(de wielen op de zuigmond staan richting de machine.)
- 2) Draai de knoppen stevig vast.

## VULLEN VAN DE SCHOONWATERTANK

- 1) De vulopening bevindt zich aan de achterzijde van de machine, verwijder de dop.
- 2) Vul de schoonwatertank met water (gebruik een slang die aangesloten is op een waterkraan. De watertemperatuur mag niet hoger zijn dan 40 °C) De heldere buis (19) aan de achterkant van de machine heeft markeringen om het waterpeil van de tank te controleren (5) Afhankelijk van de vervuiling van het te reinigen oppervlak, voeg de juiste hoeveelheid reinigingsmiddel in de schoonwatertank.



**Plaats geen brandbare materialen in de schoonwatertank. Dit kan een explosie of brand veroorzaken. Gebruik alleen laagschuimende en aanbevolen reinigingsmiddelen. Contacteer ICE Benelux/dealer voor aanbevelingen over de juiste reinigingsmiddelen.**

## BEDIENING VAN DE MACHINE



**Gebruik de machine niet voordat u deze handleiding hebt gelezen.**

- 1) Verlaag de zuigmond tot aan de vloer door de zuigmond handgreep te draaien (13)
- 2) Draai de borstelmotor schakelaar (20) op "aan"
- 3) Draai de zuigmotor schakelaar (21) op "aan"
- 4) Draai de kraan (12) tot een verticale positie.
- 5) Het water zal gaan stromen wanneer aan de handel (9) wordt getrokken.
- 6) Om te beginnen met schrobben, trekt u de blauwe handel (9) naar u toe. De pad begint te draaien en het water met reinigingsmiddel zal beginnen te stromen.
- 7) U kunt nu schrobben door de machine naar voren te verplaatsen.
- 8) U kunt de dosering van de hoeveelheid water bepalen om de kraan open of gedeeltelijk dicht te draaien



**Houd de machine niet op dezelfde positie met de vloerpad / borstel draaiende, hiermee beschadigt u de vloer.**

### TIJDENS HET BEDIENEN VAN DE MACHINE

- 1) Open af en toe het deksel van de vuilwatertank (3) om te zien of er een teveel aan schuim aanwezig is. Indien ja, voeg dan ontschuimingsmiddel toe aan de vuilwatertank of gebruik een schuimarm reinigingsmiddel.



**Het schuim mag niet in de vlotter komen anders kan er schade ontstaan aan de zuigmotor. Schuim activeert niet het automatische uitschakel mechanisme.**

- 2) Bekijk af en toe de doorzichtige slang van de schoonwatertank aan de achterkant op de machine om de hoeveelheid water in de tank te controleren.

Als de zuigmond strepen op de vloer trekt, til dan de zuigmond op van de vloer en neem de zuigmond af met een vochtige doek.



**Gebruik niet uw vingers om vuil af te vegen of te verwijderen van de zuigmond. Hierbij kunt u letsel oplopen door scherpe deeltjes.**

Wanneer de schoonwatertank leeg raakt, schakel de borstel uit. Houd de zuigmond naar beneden en blijven zuigen totdat al het vuile water is opgezogen.

### VUILWATER AFVOEREN

- 1) Zet de schakelaars op het bedieningspaneel op "off".
- 2) Doe de zuigmond omhoog en verplaats de machine naar een goedgekeurd gebied voor het aftappen van de tank(s).



**Iedere keer na het schrobben, of bij het bijvullen van de schoonwatertank, moet de vuilwatertank worden geleegd, gespoeld en gereinigd.**



**Als de vuilwatertank niet is geleegd wanneer de schoonwatertank wordt bijgevuld, kan schuim of water de vlotter bereiken en schade veroorzaken aan de zuigmotor.**



## AFTAPPEN VAN DE VUILWATERTANK

- 1) Verwijder de afvoerslang uit de houder en knik de bovenzijde zodat niet al het water in 1 keer wegstroomt, plaats de afvoerslang in de afvoerput en haal de dop eraf.
- 2) Reinig de vuilwatertank na ieder gebruik. Gebruik een schone waterslang om de vuilwatertank uit te spoelen. Wees voorzichtig om het water niet in de vlotter te spuiten.



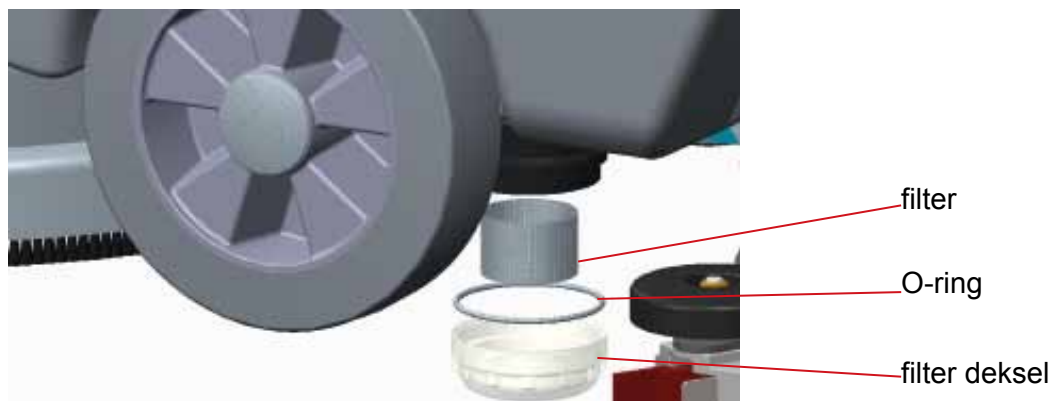
**Als u de machine gedurende een periode niet gaat gebruiken, houdt de deksel van de tank dan geopend zodat de tank volledig kan drogen.**

## AFTAPPEN VAN DE SCHOONWATERTANK



**Gebruikt u de machine niet iedere dag dan dient deze na gebruik van de schrobzuigmachine de tank te worden geleegd en gereinigd.**

- 1) Trek aan de heldere buis om deze van de pijp te verwijderen. Hierdoor kan het water afgevoerd worden in een emmer of een afvoerputje.
- 2) Spoel de tank schoon met schoon water na iedere schrobbeurt. Dit voorkomt dat het reinigingsmiddel opstapelt en een verstopping kan veroorzaken. Reinigingsmiddel kan vlokken als het lang stilstaat.
- 3) Nadat de tank is uitgespoeld en gereinigd sluit u de heldere buis weer aan op de pijp. Zorg ervoor dat de buis goed wordt aangeduwd.
- 4) Schroef het deksel van het waterfilter (11). Controleer het filter en maak het indien nodig schoon.
- 5) Schroef het deksel van het waterfilter (11) er weer op en draag er zorg voor dat het filter en de "O"-ring in de juiste positie zitten.



## OPLADEN VAN DE BATTERIJ (ALLEEN VOOR i18B)

Elke machine is uitgerust met een on-board lader en (onderhoudsvrije) batterijen. Gebruik alleen originele laders en batterijen omdat deze op elkaar zijn afgestemd.

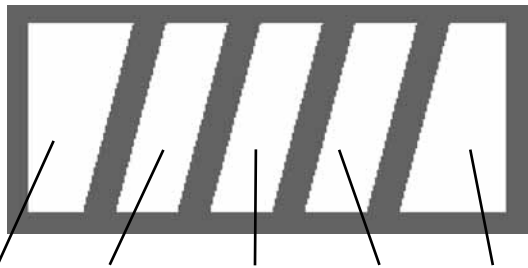


**Waarschuwing: brand-of explosiegevaar. Batterijen kunnen waterstofgas afgeven. Houd vonken en open vuur op afstand. Houd het batterijcompartiment geopend tijdens het opladen.**

**NOTE:** Gebruik alleen goedgekeurde opladers met de volgende specificaties:

- Automatische uitschakeling
- Batterij lader welke geschikt en afgesteld is voor de batterijen die in de machine zijn geïnstalleerd.
- Uitgangsstroom 8-15 Amps
- Spanning 24 volts

Batterij indicator omschrijving:



Rood Geel 2 Geel 1 Groen 2 Groen 1

- \* Groen licht aan: volle batterij capaciteit.
- \* Geel licht aan, groen licht uit: matig vermogen.
- \* Rood licht aan, overige lichten uit: 20% vermogen, de machine dient te worden uitgeschakeld en de batterijen moeten worden opgeladen.
- \* Rood licht knippert: de batterijen zijn te diep ontladen, laad de machine direct op.

**NOTE:** Het diep ontladen van de batterij vermindert de levensduur. Laad de batterij op wanneer de rode lamp brand.

- 1) Plaats het apparaat in een goed geventileerde ruimte.
- 2) Zet de machine uit.
- 3) Wanneer u natte batterijen gaat opladen (loodzuur), controleer regelmatig het vloeistofniveau voordat u gaat opladen.
- 4) Sluit het AC-netsnoer aan in een goed geaard stopcontact.
- 5) De lader begint automatisch op te laden en schakelt automatisch uit zodra de batterijen volledig zijn opgeladen.
- 6) Wanneer het opladen klaar is, ontkoppel het AC-netsnoer.

**NOTE:** De status van het laden kan worden afgelezen door de lichten op het paneel:

- \* Geel licht aan: normaal opladen
- \* Groen licht knippert: 80% opgeladen.
- \* Groen licht aan: volledig opgeladen, batterijen klaar voor gebruik.
- \* Gele licht knippert: geen batterijen aanwezig of verkeerde bedrading.

## PREVENTIEF ONDERHOUD



**Waarschuwing: Voordat u onderhoudswerkzaamheden aan de machine verricht, wees er zeker van dat de stroom is uitgeschakeld of dat de batterijen zijn losgekoppeld!**



**Waarschuwing: Reparaties dienen uitgevoerd te worden door geautoriseerde ICE servicecentra. Bij reparaties door onbevoegden komt de garantie te vervallen.**

## DAGELIJKS ONDERHOUD

- 1) Verwijder de pad/borstel en reinig deze.
- 2) Spoel de tanks uit met schoonwater. Controleer de vuilwatertank op vuil en spoel hem indien nodig uit.
- 3) Til zuigmond op en veeg hem af met een vochtige handdoek. Zorg ervoor dat de zuigmond in de hoogste stand staat.
- 4) Verwijder de vlotter en spoel het uit met schoon water.
- 5) Reinig de machine met een goedgekeurd reinigingsmiddel en een vochtige doek. Spuit geen water op de machine om schade aan motor en bedrading te voorkomen.
- 6) Haal zuigmotor van de stroombron en de slang. Verwijder de afvoerslang uit de houder voorafgaand aan het verwijderen van de vuilwatertank.
- 7) Controleer de toestand van de zuigmond en de zuigrubbers en vervang deze indien nodig.
- 8) Controleer de zuigslang op eventueel aancoeken van vuil of verstoppingen, spoel deze eventueel weer schoon.

## MAANDELIJKS ONDERHOUD

- 1) Reinig de bovenzijde van de batterij om corrosie (alleen voor i18B) te voorkomen.
- 2) Controleer op losse batterij kabelaan sluitingen (alleen voor i18B).
- 3) Controleer en reinig de vuilwatertank afdekplaatafdichting. Vervang deze indien beschadigd.
- 4) Smeer alle scharnierpunten in met siliconenspray.
- 5) Controleer de machine op losse moeren en bouten.
- 6) Controleer de machine op lekkage.

## MOTOR ONDERHOUD

- 1) Neem contact op met uw lokale ICE distributeur voor motor onderhoud.
- 2) Controleer de koolborstels elke 250 uur. Vervang de borstels wanneer ze versleten zijn tot een lengte van 10 mm of minder.

### BATTERIJ ONDERHOUD (ALLEEN VOOR i18B)



**WAARSCHUWING: Batterijen kunnen waterstofgas afgeven en dat kan leiden tot een explosie of brand. Houd ten alle tijden vonken en vuur uit de buurt van accu's.**



**WAARSCHUWING: Draag beschermende handschoenen tijdens batterij onderhoud. Vermijd ieder contact met accuzuur.**

*Opmerking: Voor de beste prestaties van de machine, houdt u de batterijen opgeladen. Het niet opladen van de batterij vermindert de prestaties. Steeds tussentijds opladen van batterijen zal de levensduur verminderen. Kijk ook eens naar Lithium batterijen welke standaard in de ICE i-synergy machines zitten.*

- 1) Volg altijd de instructies voor het opladen van de batterijen zoals beschreven in deze handleiding.
- 2) Houd de batterij aansluitingen vrij van corrosie. Een sterke oplossing van zuiveringszout en water is de beste manier om de batterijen vrij te houden van corrosie. Zorg ervoor dat de oplossing niet in de cellen van de batterij komt!
- 3) Gebruik een staalborstel om de accupolen en aansluitingen goed te reinigen.
- 4) Controleer de accu-aansluitingen op slijtage en losse aansluitingen. Vervang deze indien nodig.

## MACHINE OPSLAG

- 1) Stal de machine binnenshuis en rechtop.
- 2) Stal de machine in een droge ruimte.
- 3) Verwijder altijd de pad/borstel vóór opslag of zet de machine op zijn achterste parkeerwiel.
- 4) Stal de machine altijd met de zuigmond omhoog.
- 5) Indien de machine in een ruimte wordt gestald waar de temperaturen rond het vriespunt kunnen reiken, verwijder dan alle vloeistoffen uit de machine, inclusief het filter. Elke schade veroorzaakt door vorst worden niet gedekt door de garantie.
- 6) Ledig de vuilwatertank, houd het deksel van het reservoir open, dan kan deze "ademen" tijdens de opslag.
- 7) Verwijder al het vocht uit de schoonwatertank.

## Het oplossen van problemen

Probleem	Oorzaak	Oplossing
Geen vermogen	De bedrading is niet of slecht aangesloten	Controleer de bedrading of neem contact op met uw ICE distributeur.
	Bostelmotor is defect	Neem contact op met uw ICE distributeur
	Koolborstels zijn op	Neem contact op met uw ICE distributeur
Zuigmotor doet het niet	De bedrading is niet of slecht aangesloten	Controleer de bedrading of neem contact op met uw ICE distributeur
	Zuigmotor is defect	Neem contact op met uw ICE distributeur
	Koolborstels zijn op	Neem contact op met uw ICE distributeur
Weinig tot geen zuigkracht	De zuigmotor is defect	Neem contact op met uw ICE distributeur
	De klep is defect	Neem contact op met uw ICE distributeur
	De vlotterbal moet opnieuw gepositioneerd worden	Wanneer de vlotterbal in horizontale positie is, dan is de zuigkracht optimaal.
Water wordt slecht opgezogen	Zuigmond is verstopt	Reinig zuigmond met een vochtige doek.
	Zuigrubbers zijn versleten	Installeer nieuwe zuigrubbers.
	Zuigmond is niet correct gemonteerd	Controleer de zuigmond en bevestig deze correct aan de machine.
	Zuigslang is los of er zit een gat in	Controleer de slangaansluitingen. Indien de slang kapot is, vervang deze.
	Zuigslang is verstopt	Controleer de slang op vuil en reinig de slang.
	Dop afvoerslang is los	Draai de dop vast.
	Zuigmotor is los	Draai de schroeven aan. Doe dit voorzichtig anders beschadigt u de zuigmotor.
	Deksel van tank is los	Bevestig de deksel van de tank.
	Vuilwatertank is vol	Ledig de vuilwatertank.
Vlotter is verstopt	Verwijder de vlotter en verwijder het aanwezige vuil alvorens de vlotter terug te plaatsen.	
Batterij loopt snel leeg*	Lage accu lading	Laad batterijen volledig op.
	Batterij is defect	Vervang de batterijen.
	Batterij heeft onderhoud nodig	Zie "onderhoud batterijen".
	Batterij lader is defect	Repareer of vervang batterij lader.

\* alleen voor i18B

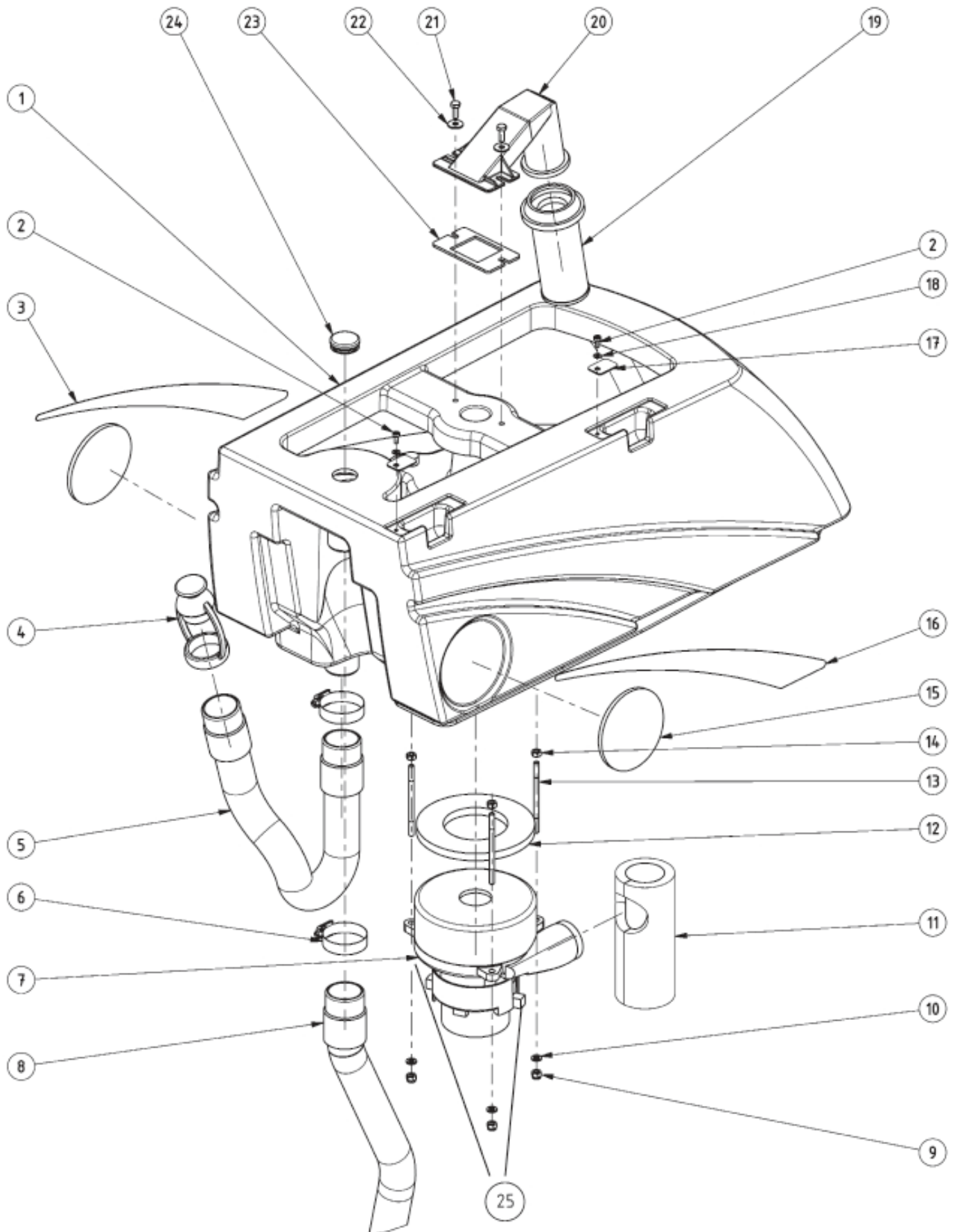
## Technical specifications / Technische specificaties

Item / Omschrijving	Units / Eenheid	Data / Gegevens
Working Width / Werkbreedte	mm	450
Squeegee Width / Breedte zuigmond	mm	780
Efficiency / Capaciteit	m <sup>2</sup> /h	1100
Brush Dia. / Borstel diameter	mm	450
Brush Speed / Borstel snelheid	rpm	180
Max Pad Pressure / Max druk pad	Kg	30
Brush Motor / Borstelmotor	V / W	I18B: 24 / 550
		I18C: 220 / 550
Vacuum Motor / Zuigmotor	V / W	I18B: 24 / 500
		I18C: 220 / 500
Batteries / Batterijen*	V / AH@20hr	2-12 / 85
Solution Tank Capacity/ Inhoud schoonwatertank	L	35
Recovery Tank Capacity / Inhoud vuilwatertank	L	40
Weight (without batteries) / Gewicht (excl batterijen)	Kg	62.5
Batteries Weight/ Gewicht batterijen*	Kg	2×25
Machine Length / Machine lengte	mm	1165
Machine Height / Machine hoogte	mm	1025
Machine Width / Machine breedte	mm	520
Cable Length / Kabel lengte**	mtr	25
Charger cord / Kabel lengte lader*	mtr	2
Max Gradient / Max helling stijgingspercentage	%	2
Type of Drive / Soort aandrijving	-	Brush assisted / Borstelaangedreven
Noise Level / Geluidsniveau	dB	70
Working Vacuum /Werkdruk	mbar	155

\* Only for i18B / alleen voor i18B

\*\* Only for i18C / alleen voor i18C

## Recovery Tank Assembly / Vuilwattank



## Recovery Tank Assembly / Vuilwatertank

Dia No	Part Number	Description / Omschrijving		No Req
1	8011001	RECOVERY TANK	Vuilwatertank	1
2	1221410	Ph Screw M4×10	Schroef M4×10	1
3	8011011	Decal,Left	Aanduiding, links	1
4	8111006	Plug	Stop	1
5	8011004	Drain Hose	Afvoerslang	1
6	1962050	Hose Clamp 27-51Mm	Slangklem 27-51mm	2
7	8112002*	Vacuum Motor 24V / 500W	Zuigmotor24V / 500W	1
	8011020	Vacuum Motor 220V, 500W	Zuigmotor 220V / 500W	1
8	8011003	Vacuum Hose	Zuigslang	1
9	1113608	Selflocking Nut M6	Schroefmoer M6	3
10	1411612	Plain Washer 6×12×1.6	Sluitring 6×12×1.6	3
11	8011007	Muffler	Geluiddemper	1
12	8112005	Gasket	Pakking	1
13	8112006	Bolt	Bout	3
14	1111605	Hex Nut M6	Zeskantmoer M6	3
15	4010316	Ice Logo	"ICE" logo	3
16	8011012	Decal,Right	Aanduiding, rechts	1
17	8011009	Plate	Plaat	2
18	1421409	Plain Washer 4×9×0.8,Ss	Sluitring4×9×0.8	2
19	8111015	Float Cage	Vlotterkooi	1
20	8111014	Filter Coupling	Filter koppeling	1
21	1021616	Hex Head Bolt M6×16	Zeskantbout M6×16	2
22	1421618	Plain Washer 6×18×1.6	Sluitring6×18×1.6	2
23	8111001	Gasket	Pakking	1
24	8011005	Cap	Kap	1
25	8112008*	Carbon Brush	Koolborstel	2
	8011022	Carbon Brush	Koolborstel	2

\* ONLY FOR i18B

\* ALLEEN VOOR i18B

**Cover Tank Assembly / Deksel schoonwatertank****Cover Tank Assembly / Deksel schoonwatertank**

<b>Dia No</b>	<b>Part Number</b>	<b>Description / Omschrijving</b>	<b>No Req</b>
1	4010316	Ice Logo "ICE"logo	1
2	8111022	Warning Lable Waarschuwinglabel	1
3	8012001	Cover Tank Deksel	1
4	8011005	Cap Kap	1
5	8012002	Gasket Pakking	1



## **Solution Tank Assembly / Schoonwatertank**

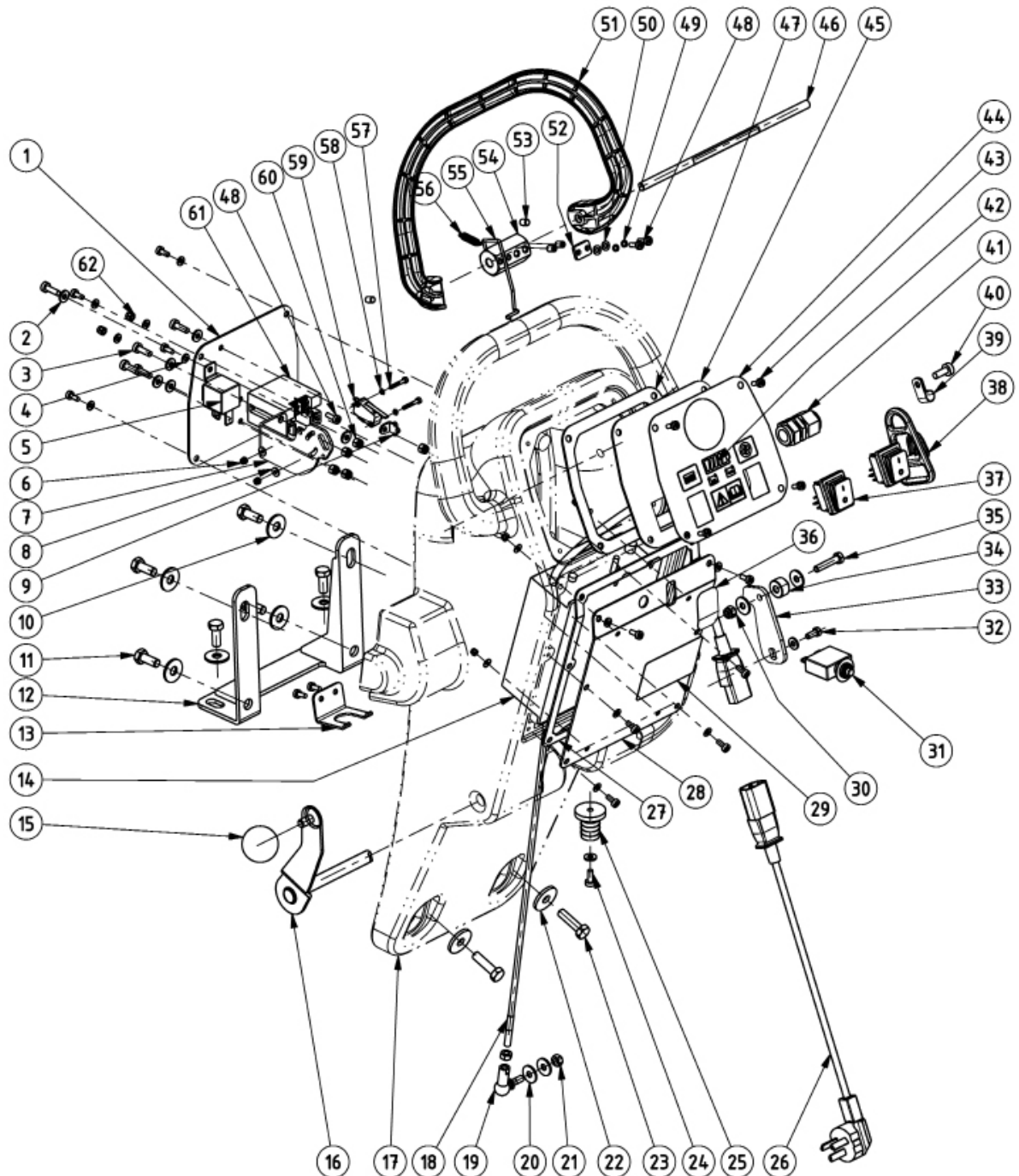
## Solution Tank Assembly / Schoonwatertank

Dia No	Part Number	Description / Omschrijving		No Req
1	8013001	Solution Tank	Schoonwatertank	1
2	8013010*	12V Battery	12V Batterij	2
3	1321110	Auto Tapping Screw St3.5×10	Tapschroef ST3.5×10	1
4	1421409	Plain Washer 4×9×0.8	Sluitring 4×9×0.8	1
5	8113005	Plug	Stop	1
6	8013003	Transparent Hose	Transparante slang	1
7	8013017	Decal	Identificatie plaat	1
8	8013011	Slider Housing	Wielbehuizing	1
9	8013021	Plunger	Plunjer	1
10	1021616	Hex Head Bolt M6×16	Zeskantbout M6×16	6
11	1422616	Spring Washer 6	Veerring 6	6
12	1421612	Plain Washer 6×12×1.6	Sluitring 6×12×1.6	4
13	1647320	Ping 3×20	Veer 3×20	1
14	8013013	Slider	Behuizing	1
15	1411030	Plain Washer 10×30×2.5	Sluitring 10×30×2.5	1
16	8013016	2" Castor	2" Zwenkwiel	1
17	1411816	Plain Washer 8×16×1.6	Sluitring 8×16×1.6	2
18	8016010	Wheel Shaft	8" wielas	1
19	1432821	Spring Washer 8	Veerring 8	2
20	1021820	Hex Head Screw M8×20,Ss	Zeskantschroef M8×20	4
21	8115200	8" Wheel	8" wiel	2
22	1421828	Plain Washer 8×28×3	Sluitring 8×28×3	2
23	8115203	Wheel Cap	Wielkap	2
24	1962025	Hose Clamp	Slangklem 16-25mm	1
25	8013004	Decal,Ball Valve	Identificatieplaat balkraam	1
26	8013009	Decal,Right	Plaat rechts	1
27	1421618	Plain Washer 6×18×1.6,Ss	Sluitring 6×18×1.6	2
28	8013002	Bracket	Bevestigingsklem	1
29	1221510	Ph Screw M5×10,Ss	Schroef M5×10	4
30	1421510	Plain Washer 5×10×1,Ss	Sluitring 5×10×1	4
31	8113009	Wire Clamp	Draadklem	4
32	8013008	Decal,Left	Plaat links	1

\* ONLY FOR i18B

\* ALLEEN VOOR i18B

## Control Box Assembly / Besturingssysteem i18B



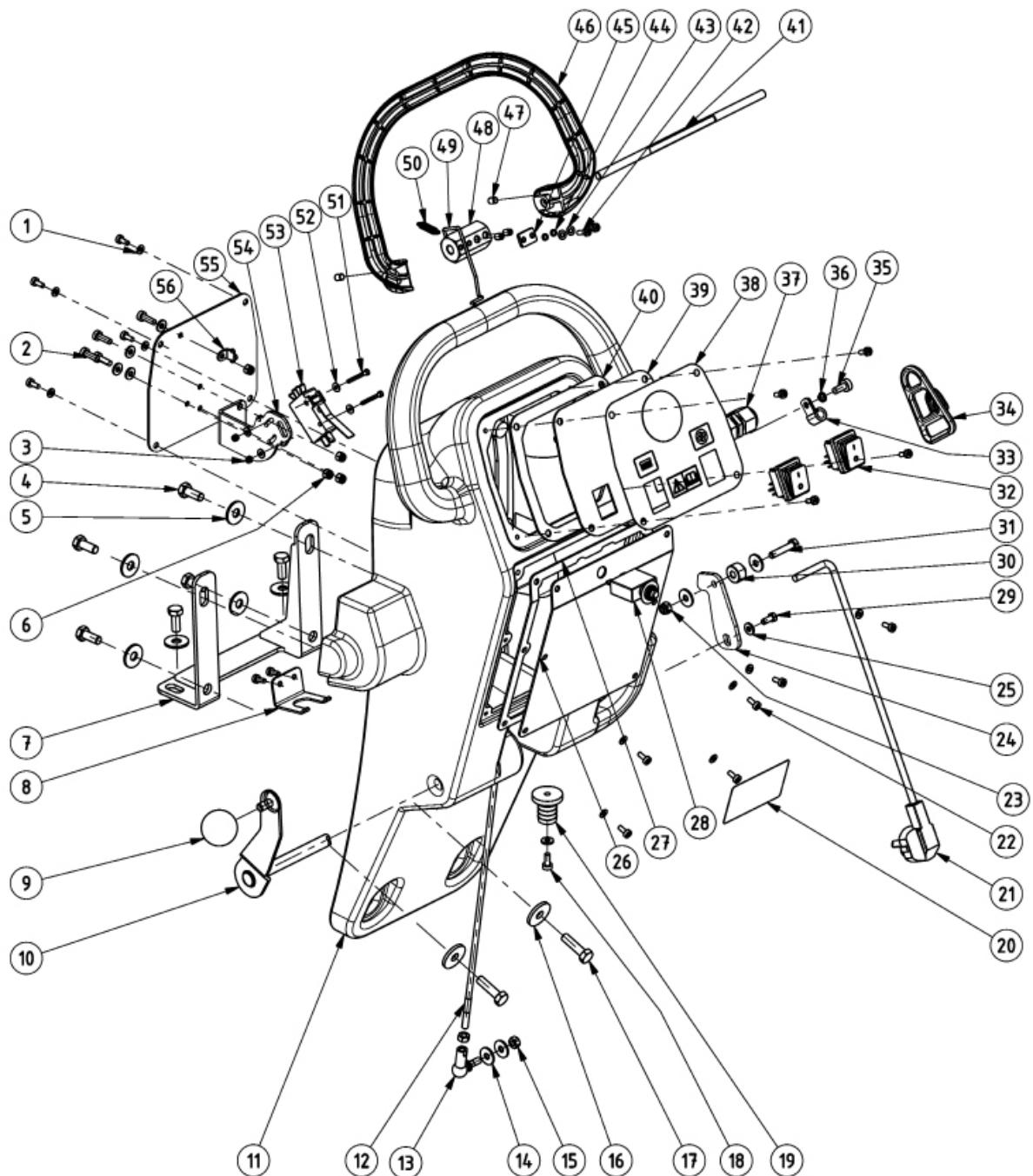
## Control Box Assembly / Besturingssysteem i18B

Dia No	Part Number	Description / Omschrijving		No Req
1	8014062	Rear Panel	Achterpaneel	1
2	1421512	Plain Washer 5×12×1.5	Sluistring 5×12×1.5	8
3	1211516	Ph Screw M5×16	Schroef M5×16	5
4	1421409	Plain Washer 4×9×0.8	Sluistring 4×9×0.8	12
5	8114707	Relay	Relais	1
6	1113305	Selflocking Nut M3	Moer M3	6
7	8014061	Switch Bracket	Schakelaarklamp	1
8	1411309	Plain Washer 3×9×0.8	Sluistring 3×9×0.8	6

**Control Box Assembly / Besturingsysteem i18B**

<b>Dia No</b>	<b>Part Number</b>	<b>Description / Omschrijving</b>		<b>No Req</b>
9	8014034	Bracket	Klamp	1
10	1411824	Plain Washer 8×24×2	Sluistring 8×24×2	6
11	1021820	Hex Head Bolt M8×20	Zeskantbout M8×20	6
12	8114030	Fixing Bracket,Control Box	Bevestigingsbeugel	1
13	8014009	Drain Hose Hook	Afvoerslang haak	1
14	8014066	Battery Charger 24V	24V Batterij lader	1
15	8113104	Handle	Handvat	1
16	8014010	Squeegee Lifting Handle	Handvat zuigmond	1
17	8014008	Control Box	Schakelkast	1
18	8014013	Squeegee Lifting Rope	Zuigmond kabel	1
19	8114511	Joint Bearing Sq6	Lagers SQ6	1
20	1421618	Plain Washer 6×18×1.6,Ss	Sluistring 6×18×1.6	4
21	1121605	Hex Nut M6	Zeskantbout M6	2
22	1421828	Plain Washer 8×28×3	Sluistring 8×28×3	2
23	1021830	Hex Head Bolt M8×30	Zeskantbout M8×30	2
24	1221512	Ph Screw M5×12	Schroef M5×12	1
25	8114005	Pipe Coupling	Buiskoppeling	1
26	8014052	Charger Cord	Lader kabel	1
27	8014038	Gasket	Pakking	1
28	8014036	Panel	Paneel	1
29	8019006	Serial Label	Serienummerplaatje	1
30	1123608	Selflocking Nut M6,Ss	Moer M6	1
31	8114703	Overload Protector 35A	Beveiliging overbelasting 35A	1
32	1021512	Hex Head Bolt M5×12,Ss	Zeskantbout M5×12	1
33	8014012	Baffle	Scheidingsplaat	1
34	8014101	Lifting Rope Spacer	Hijskabel afstandhouder	1
35	1021630	Hex Head Bolt M5×12,Ss	Zeskantbout M6×30	1
36	8014039	Transparent Decal	Plaat transparant	1
37	8014006	Waterproof Switch 250V 16A	Schakelaar waterproof 250V,16A	2
38	8014043	Wire Buffer	Snoerbeveiliging	1
39	8014041	Wire Clamp	Draadklem	1
40	1422616	Spring Washer 6	Veerring 6	1
41	2320403	Strain Relief	Trekontlasting	1
42	8014063	Battery Capacity Indicator	Indicator batterij capaciteit	1
43	1221410	Ph Screw M4×10,Ss	Schroef M4×10	16
44	8014067	Panel Decal	Paneel	1
45	8014069	Front Panel	Voorpaneel	1
46	8114101	Shaft	Drijfvas	1
47	8014004	Gasket	Pakking	1
48	1221412	Ph Screw M4×12, Ss	Schroef M4×12	4
49	1432411	Spring Washer 4	Veerring 4	2
50	1411409	Plain Washer 4×9×0.8	Sluistring 4×9×0.8	2
51	8014022	Control Trigger	Besturingshendel	1
52	8014033	Plate	Plaat	1
53	1534608	Set Screw M6×8	Schroef M6×8	4
54	8014031	Hex Bushing	Naaf	1
55	8014032	Spring Rod	Veerschacht	1
56	8014035	Spring	Veer	1
57	1211320	Ph Screw M3×20	Schroef M3×20	2
58	1434300	Washer With Tooth 3	Ring met tand 3	2
59	8114712	Microswitch	Microswitch	1
60	1113507	Selflocking Nut M5	Moer M5	5
61	8014076	Relay 24Vdc 30A	Relais 24VDC 30A	1
62	1123406	Selflocking Nut M4, Ss	Moer M4	2

## Control Box Assembly / Besturingssysteem i18C



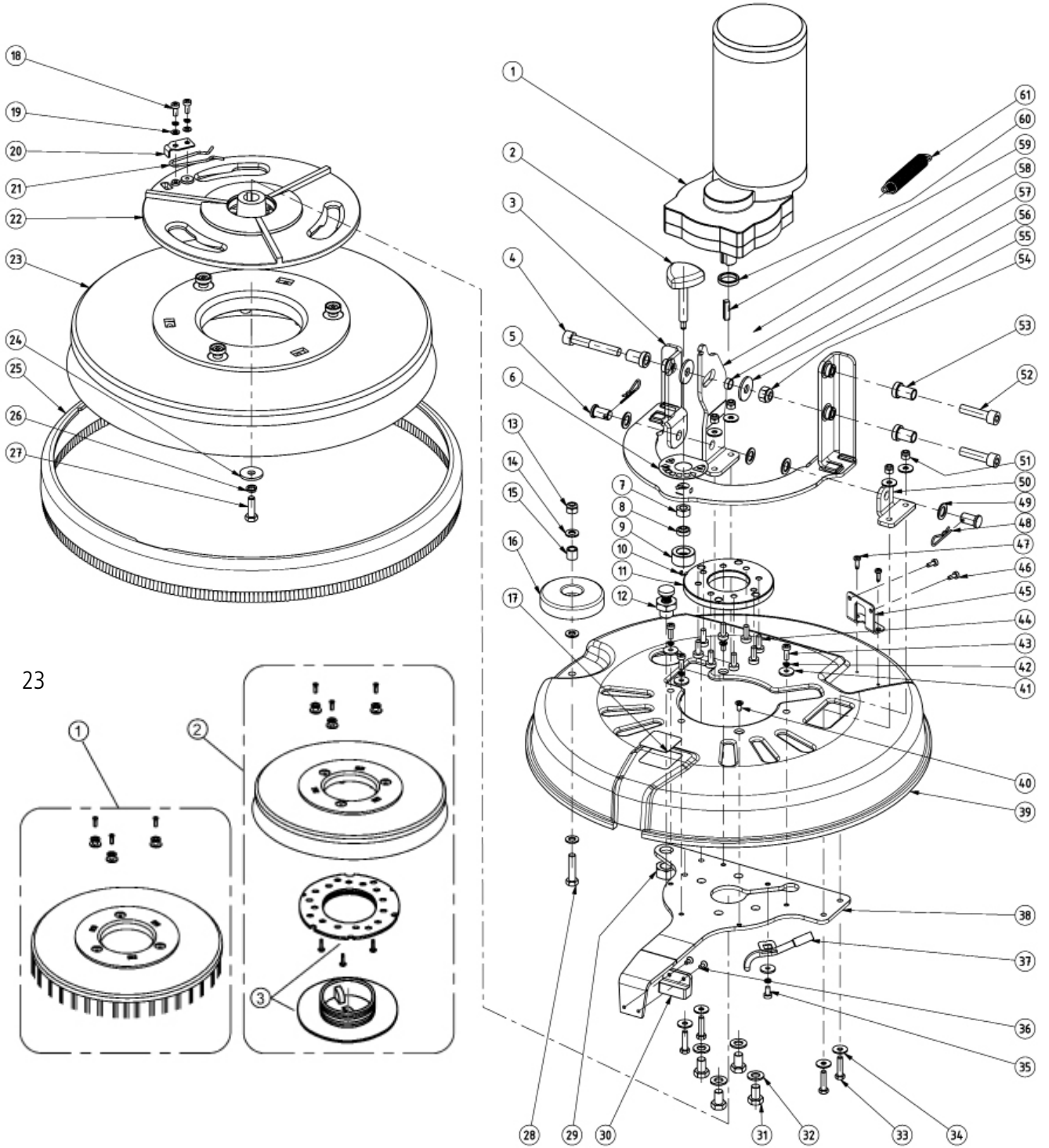
## Control Box Assembly / Besturingssysteem i18C

Dia No	Part Number	Description / Omschrijving		No Req
1	1421409	Plain Washer 4×9×0.8	Sluitring 4×9×0.8	10
2	1211516	Ph Screw M5×16	Schroef M5×16	4
3	1113305	Selflocking Nut M3	Moer M3	2
4	1021820	Hex Head Bolt M8×20	Zeskantbout M8×20	6
5	1411824	Plain Washer 8×24×2	Sluitring 8×24×2	6
6	1113507	Selflocking Nut M5	Moer M5	4
7	8114030	Fixing Bracket,Control Box	Bevestigingsbeugel	1
8	8014009	Drain Hose Hook	Haak afvoerslang	1

## Control Box Assembly / Besturingsysteem i18C

<b>Dia No</b>	<b>Part Number</b>	<b>Description / Omschrijving</b>		<b>No Req</b>
9	8113104	Handle	Hengsel	1
10	8014010	Squeegee Lifting Handle	Zuigmond hefhandvat	1
11	8014008	Control Box	Schakelkast	1
12	8014013	Squeegee Lifting Rope	Zuigmond hijskabel	1
13	8114511	Joint Bearing Sq6	Mechanisch knikpunt SQ6	1
14	1421618	Plain Washer 6×18×1.6,Ss	Sluitring 6×18×1.6	4
15	1121605	Hex Nut M6	Zeskantige moer M6	2
16	1421828	Plain Washer 8×28×3	Sluitring 8×28×3	2
17	1021830	Hex Head Bolt M8×30	Zeskantbout M8×30	2
18	1221512	Ph Screw M5×12	Schroef M5×12	1
19	8114005	Pipe Coupling	Buiskoppeling	1
20	8019002	Serial No. Label	Label serienummer	1
21	8014051	Power Cord	Netsnoer	1
22	1221410	Ph Screw M4×10,Ss	Schroef M4×10	16
23	1123608	Selflocking Nut M6,Ss	Moer M6	1
24	8014012	Baffle	Afdekplaat	1
25	1421512	Plain Washer 5×12×1.5	Sluitring 5×12×1.5	6
26	8014037	Panel	Paneel	1
27	8014038	Gasket	Pakking	1
28	8014068	Overload Protector 7A	Overbelastingbeveiliging 7A	1
29	1021512	Hex Head Bolt M5×12,Ss	Zeskantbout M5×12	1
30	8014101	Lifting Rope Spacer	Hijskabel afstandhouder	1
31	1021630	Hex Head Bolt M6×30,Ss	Zeskantbout M6×30	1
32	8014006	Waterproof Switch 250V 16A	Schakelaar waterdicht250V,16A	2
33	8014040	Wire Clamp	Draadklem	1
34	8014043	Wire Buffer	Bumper	1
35	1221614	Ph Screw M6×14	Schroef M6×14	1
36	1422616	Spring Washer 6	Veerring 6	1
37	2320403	Strain Relief	Trekontlasting	1
38	8014007	Panel Decal	Paneel	1
39	8014005	Front Panel	Voorpaneel	1
40	8014004	Gasket	Pakking	1
41	8114101	Shaft	As	1
42	1221412	Ph Screw M4×12,Ss	Schroef M4×12	2
43	1411409	Plain Washer 4×9×0.8	Sluitring 4×9×0.8	2
44	1432411	Spring Washer 4	Veerring 4	2
45	8014033	Plate	Plaat	1
46	8014022	Control Trigger	Stuur	1
47	1534608	Set Screw M6×8	telschroef M6×8	4
48	8014031	Hex Bushing	Zeskantige naaf	1
49	8014032	Spring Rod	Veer staaf	1
50	8014035	Spring	Veer	1
51	1211325	Ph Screw M3×25	Schroef M3×25	2
52	1411309	Plain Washer 3×9×0.8	Sluitring 3×9×0.8	4
53	4010308	Switch	Schakelaar	1
54	8014061	Switch Bracket	Klem voor schakelaar	1
55	8014002	Rear Panel	Achter paneel	1
56	8014034	Bracket	Klem	1

# Brush assembly/ Borstel systeem



## Brush Assembly / Borstel systeem

Dia No	Part Number	Description / Omschrijving	No Req	
1	8015088*	Motor 24V 550W	Motor 24V 550W	1
	8015089	Motor 220V 550W	Motor 220V 550W	1
2	8015020	Adjusting Handle	Aanpassingshandel	1
3	8015010	Brush Hanger	Borstelklem	1
4	1511065	Hex Socket Screw M10×65	Zeskantige inbusboutM10×65	1
5	1644220	Pin 12×20	Pin12×20	2
6	8015101	Decal	Sticker	1
7	1111008	Hex Nut M10	Moer M10	1
8	8015104	Bearing Gec6c	Lager GEC6C	1
9	8015105	Bearing Housing	Lagerbehuizing	1
10	1439005	Detent Ring 5	Ring 5	1
11	8015087	Assambly Board	Bevestigingsplaat	1
12	8015050	Brush Plunger	Plunjer	1
13	1123810	Selflocking Nut M8,Ss	Zelfborgende moer M8	1
14	1421816	Plain Washer 8×16×1.6,Ss	Sluitring 8×16×1.6	3
15	8115404	Spacer	Afstandhouder 2.7×8.2×12.7	1
16	8116009	Bumping Wheel	Stootwiel	1
17	8111023	Warning Decal	Waarschuwingsticker	1
18	1221512	Ph Screw M5×12	Schroef M5×12	2
19	1421510	Plain Washer 5×10×1,Ss	Sluitring 5×10×1	2
20	8116002	Washer	Ring	1
21	8116003	Spring Clamp	Veerklem	1
22	8116008	Brush Hub	Borstel spil	1
23Δ	9050018	Brush 18"	18" borstel	1
24	1421828	Plain Washer 8×28×3	Sluitring 8×28×3	1
25	8015090	Splash Guard	Spatrubber	1
26	1422821	Spring Washer 8	Veerring 8	1
27	1023810	Hex Head Bolt 5/16×1",Ss	Zeskantbout 5/16×1"	1
28	1021835	Hex Head Bolt M8×35,Ss	Zeskantbout M8×35	1
29	1111215	Hex Nut M16	Zeskantmoer M16	1
30	8015108	Supporter	Ondersteuning	1
31	1011016	Hex Bolt M6×16	Zeskantbout M10×16	1
32	1411020	Plain Washer 10×20×2	Sluitring 10×20×2	4
33	1011625	Hex Head Bolt M6×25	Zeskantbout M6×25	4
34	1421618	Plain Washer 6×18×1.6,Ss	Sluitring 6×18×1.6	8
35	1221510	Sh Screw M5×10	Schroef M5×10	1
36	1212410	Sh Screw M4×10	Schroef M4×10	2
37	8015060	Water Inlet	Waterinlaat	1
38	8015041	Motor Bracket	Motorklem	1
39	8015005	Brush Cover	Borstelhuls	1
40	1222510	Sh Screw M5×10	Schroef M5×10	2
41	1421518	Plain Washer 5×18×2,Ss	Sluitring 5×18×2	4
42	1422513	Spring Washer 5	Veerring 5	5
43	1221515	Ph Screw M5×15	Schroef M5×15	3
44	1221616	Ph Screw M6×16	Schroef M6×16	8



**Brush assembly / Borstel systeem**

<b>Dia No</b>	<b>Part Number</b>	<b>Description / Omschrijving</b>		<b>No Req</b>
45	8015103	Valve Bracket	Klepbeugel	1
46	1221410	Ph Screw M4×10,Ss	Schroef M4×10	2
47	1321213	Auto Tapping Screw St4.2×13	Zelftappende schroef ST4.2×13	2
48	1646240	Cotter Pin 2×40	Splitpen 2×40	2
49	8015116	Nylon Washer 12.5×20×1.5	Nylon ring 12.5×20×1.5	4
50	8015001	Bracket	Klem	1
51	1123608	Selflocking Nut M6,Ss	Zelfsluitende moer M6	4
52	1511040	Hex Socket Screw M10×40	Zeskant inbusbout M10×40	2
53	8015007	Bushing	Bus	3
54	1113012	Selflocking Nut M10	Zelfsluitende moer M10	1
55	8015115	Nylon Washer 10.5×30×2.5	Nylon ring 10.5×30×2.5	2
56	8015121	Spacer 13×10.5×5.5	Afstandhouder 13×10.5×5.5	1
57	8015002	Bracket	Klem	1
58	8116004	Detent Ring	Ring	1
59	1656432	Key 6.35×32	Sleutel 6.35×32	1
60	8015003	Spacer 25.5×19.5×5	Afstandhouder 25.5×19.5×5	1
61	8115004	Spring	Veer	1

23Δ

<b>Dia No</b>	<b>Part Number</b>	<b>Description / Omschrijving</b>		<b>No Req</b>
1	9050018	Brush 18"	18" schrobborstel	1
2	9040017	Pad Driver 17"	17" padhouder	1
3	9000001	Big Mouth	Padhouderklem	1

\* ONLY FOR i18B

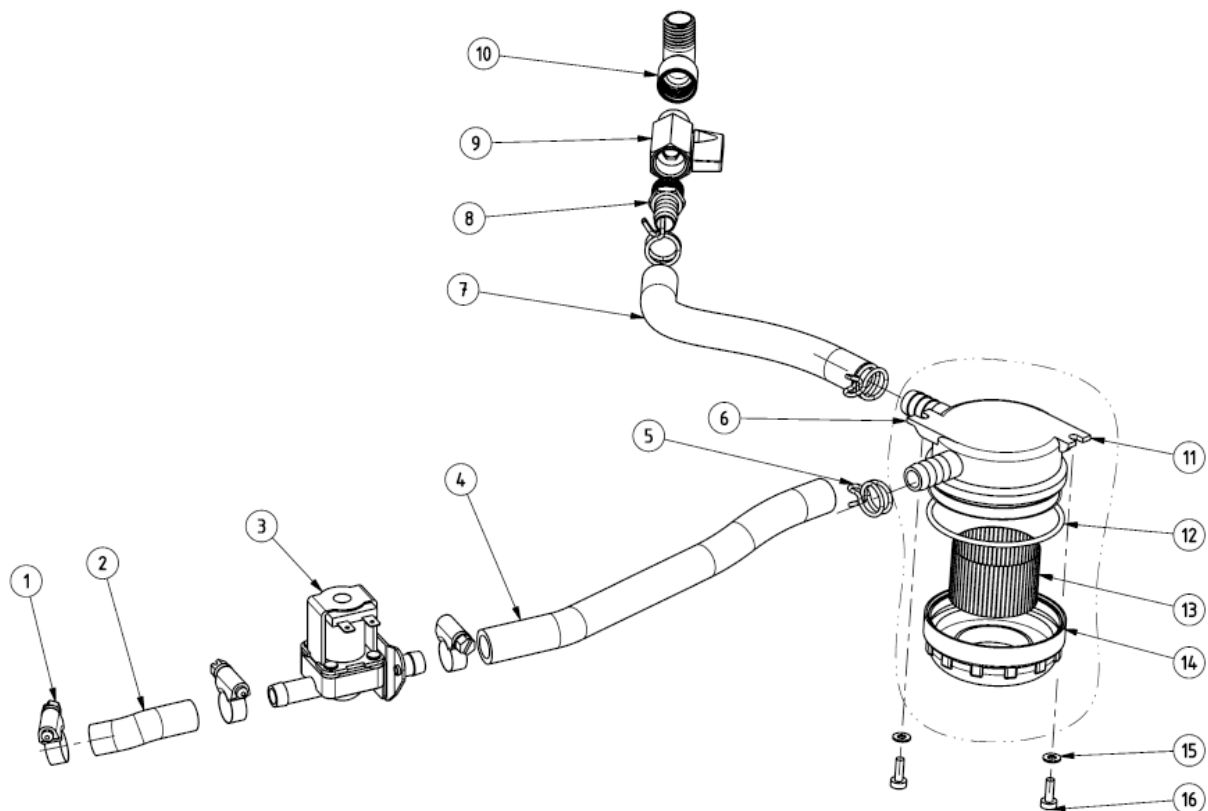
\* ALLEEN VOOR i18B

## **Squeegee Holder Assembly / Zuigmondhouder**

## Squeegee Holder Assembly / Zuigmondhouder

<b>Dia No</b>	<b>Part Number</b>	<b>Description / Omschrijving</b>		<b>No Req</b>
1	8017003	Spring	Veer	1
2	1411816	Plain Washer 8×16×1.6	Sluitring 8×16×1.6	3
3	1432821	Spring Washer 8	Veerring 8	3
4	1021820	Hex Head Bolt M8×20,Ss	Zeskantbout M8×20	3
5	1021230	Hex Head Bolt M12×30,Ss	Zeskantbout M12×30	2
6	8015117	Nylon Washer 12.5×32×1.5	Nylon ring 12.5×32×1.5	4
7	8115001	Squeegee Support	Zuigmond houder	1
8	1123115	Selflocking Nuts M12	Borgmoer M12	2
9	8017010	Squeegee Bracket	Klem	1
10	8117006	Cushion	Stoetkussen	2
11	8115005	Spacer 16×12×6.5	Afstandhouder 16×12×6.5	2
12	8017002	Spring	Veer	1
13	1644248	Pin 12×48	Pin 12×48	1
14	1645324	Cotter Pin	Splitpen 3.2×24	3
15	8017024	Supporting Pipe	Pijp	1
16	8017020	Squeegee Holder	Zuigmondhouder	1
17	1221550	Ph Screw M5×50	Schroef M5×50	1
18	8017005	Bushing	Bus	1
19	1123507	Self-Locking Nut M5	Zelfborgende moer M5	1

## Solution System Assembly / Schoonwatersysteem



## Solution System Assembly / Schoonwatersysteem

Dia No	Part Number	Description / Omschrijving		No Req
1	1962016	Hose Clamp	Slangklem 10-16mm	2
2	8018004	Hose	Slang	1
3	8018007*	Solenoid Valve, 24V	Magneetventiel, 24V	1
	8018001	Solenoid Valve, 220V	Magneetventiel, 220V	1
4	8018003	Hose	Slang	1
5	8119006	Hose Clamp	Slangklem	4
6	8119100	Water Filter	Waterfilter	1
7	8018002	Hose	Slang	1
8	8018007	Joint	Koppeling	1
9	8018006	Ball Valve	Kogelkraan	1
10	8018006	90° Joint	90° koppeling	1
11	8119101	Filter Body	Filterhouder	1
12	1622765	O Ring	O-ring	1
13	8119103	Filter Screen	Filter	1
14	8119102	Filter Cover	Filterdeksel	1
15	1421409	Plain Washer 4×9×0.8,Ss	Sluitring 4×9×0.8	2
16	1221412	Ph Screw M4×12, Ss	Schroef M4×12	2

\* FOR i18B

\* ALLEEN VOOR i18B

## **Squeegee Assembly / Zuigmond**

## Squeegee Assembly / Zuigmond

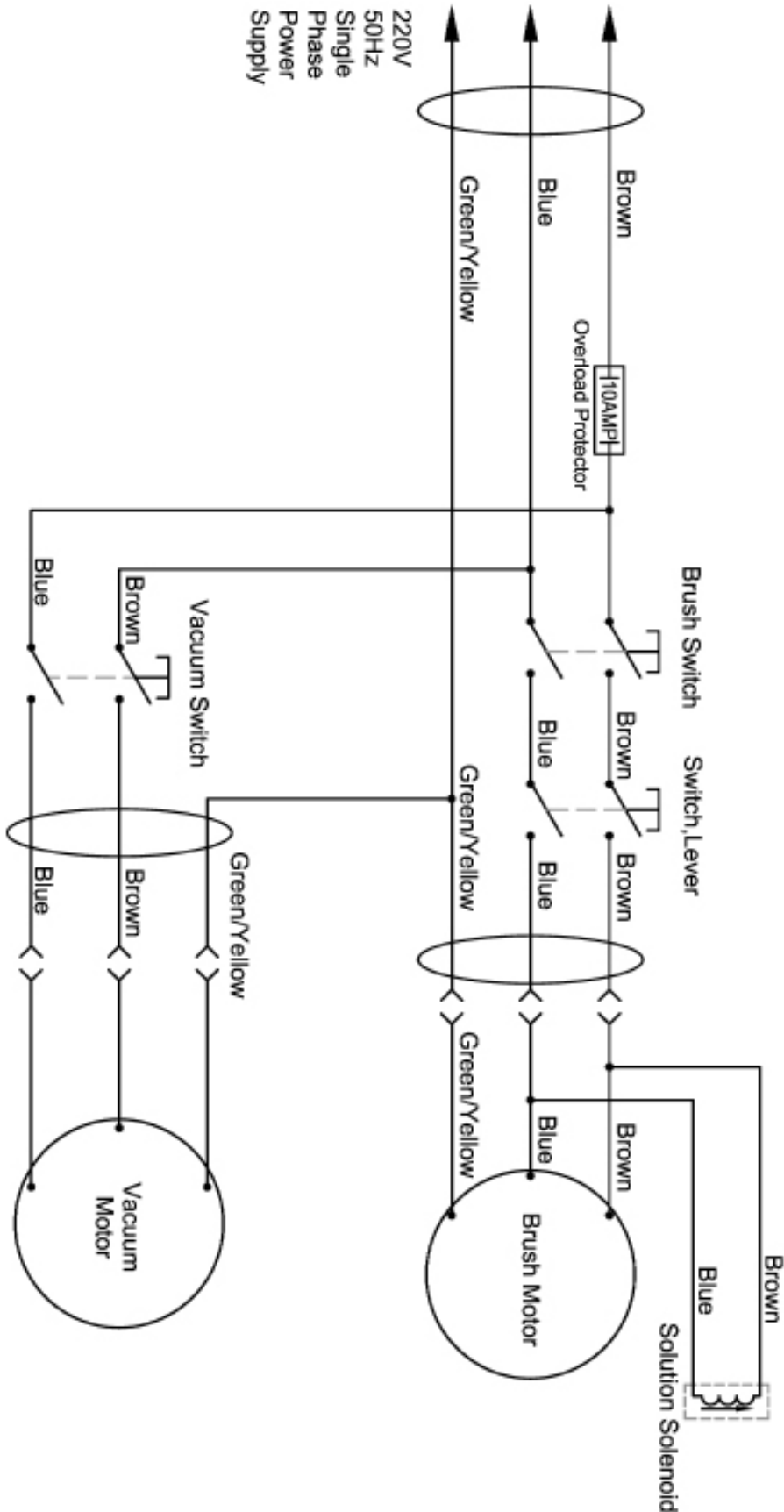
<b>Dia No</b>	<b>Part Number</b>	<b>Description / Omschrijving</b>		<b>No Req</b>
1	8116009	Bumping Wheel	Stootwiel	2
2	8115404	Spacer	Afstandhouder 12.7×8.2×12.7	2
3	1021616	Hex Head Bolt M6×16,Ss	Zeskantbout M6×16	2
4	1421618	Plain Washer 6×18×1.6,Ss	Sluitring 6×18×1.6	2
5	1111008	Hex Nut M10	Zeskantmoer M10	2
6	8118400	2" Caster	2" zwenkwiel	2
7	8118004	Squeegee Bracket	Klem	1
8	8118003	Handle	Vleugelmoer	4
9	8118300	Bracket,Right	Klem rechts	1
10	1021835	Hex Head Bolt M8×35,Ss	Zeskantbout M8×35	2
11	1121807	Hex Nut M8,Ss	Zeskantmoer M8	4
12	1021860	Hex Head Bolt M8×60	Zeskantbout M8×60	4
13	8118600	Clamp Assembly	Klem	1
14	1123507	Selflocking Nut M5	Zelfborgende moer M5	1
15	1221570	Ph Screw M5×70	Schroef M5×70	1
16	8118610	Clamp Assembly	Klem	1
17	8118022	Rear Squeegee	Zuigrubber Linatex achter	1
18	8118021	Front Squeegee	Zuigrubber Linatex voor	1
19	8118005	Squeegee Holder	Zuigrubber houder	1
20	8118200	Bracket,Left	Klem links	1
21	1421816	Plain Washer 8×16×1.6,Ss	Sluitring 8×16×1.6	4
22	1123810	Selflocking Nut M8	Zelfborgende moer M8	2

## Wear & Tear Parts List / (Slijt) -onderdelen

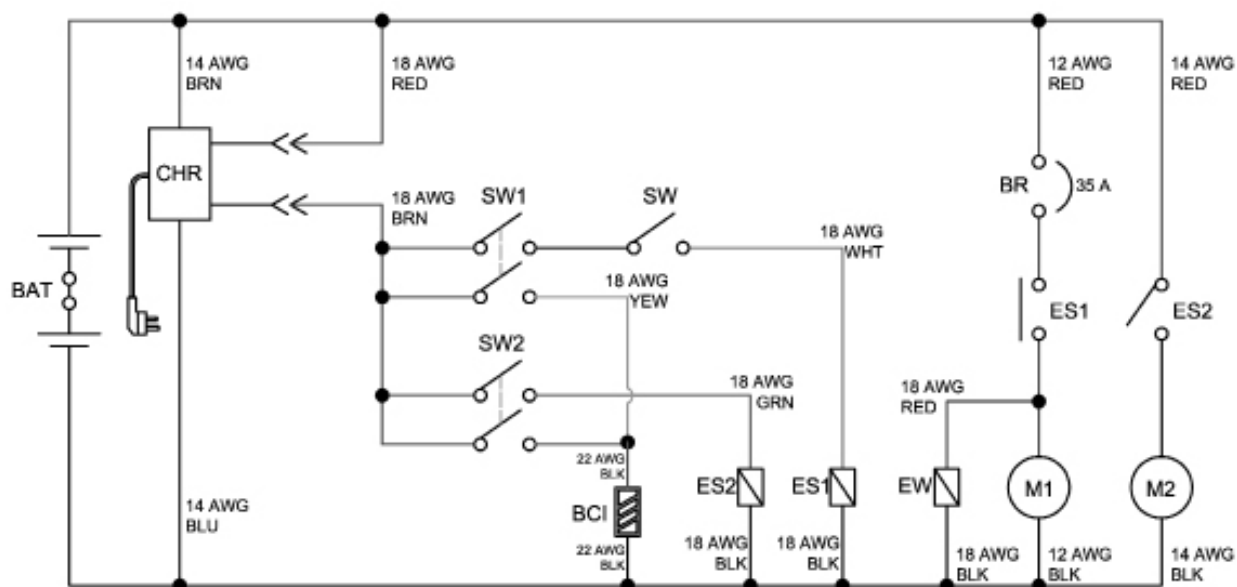
<b>Part No.</b>	<b>Description / Omschrijving</b>		<b>No Req</b>
8115200	8 Inch Wheel	8" Wiel	2
8116009	Bumping Wheel	Stootwiel	3
8118022	Rear Squeegee	Zuigrubber Linatex achter	1
8118021	Front Squeegee	Zuigrubber Linatex voor	1
9040017	Pad Holder 17"	17"Padhouder	1
9050018	Brush 18"	18" Borstel	1

Wiring Diagram / Electrisch schema i18C

**Wiring Diagram**



## Wiring Diagram / Elektrisch schema i18B



BAT:	2-12V battery	2-12V 蓄电池
CHR:	On board charger	车载充电器
SW:	Control handle switch	拉把开关
SW1:	Brush motor switch	刷盘电机开关
SW2:	Vacuum motor switch	吸力泵电机开关
ES1:	Brush motor solenoid switch	刷盘电机电磁开关
ES2:	Vacuum motor relay	吸力泵电机继电器
BCI:	Battery capacity indicator	电池容量指示器
BR:	Circuit breaker	过载保护器
EW:	Solution solenoid valve	放水电磁阀
M1:	Brush motor	刷盘电机
M2:	Vacuum motor	吸力泵电机

BLK:	Black	黑色
BLU:	Blue	蓝色
BRN:	Brown	棕色
GRN:	Green	绿色
RED:	Red	红色
WHT:	White	白色
YEW:	Yellow	黄色